

Rollstuhlanbau

- Suchmann
 - 4.040
 - Freddy

4.040

Schuchmann

Vertrieb und Handel GmbH
49205 Hasbergen

Typ: 4.040

max. Zul.: 75 kg

Serie: 1970202/50306

CE





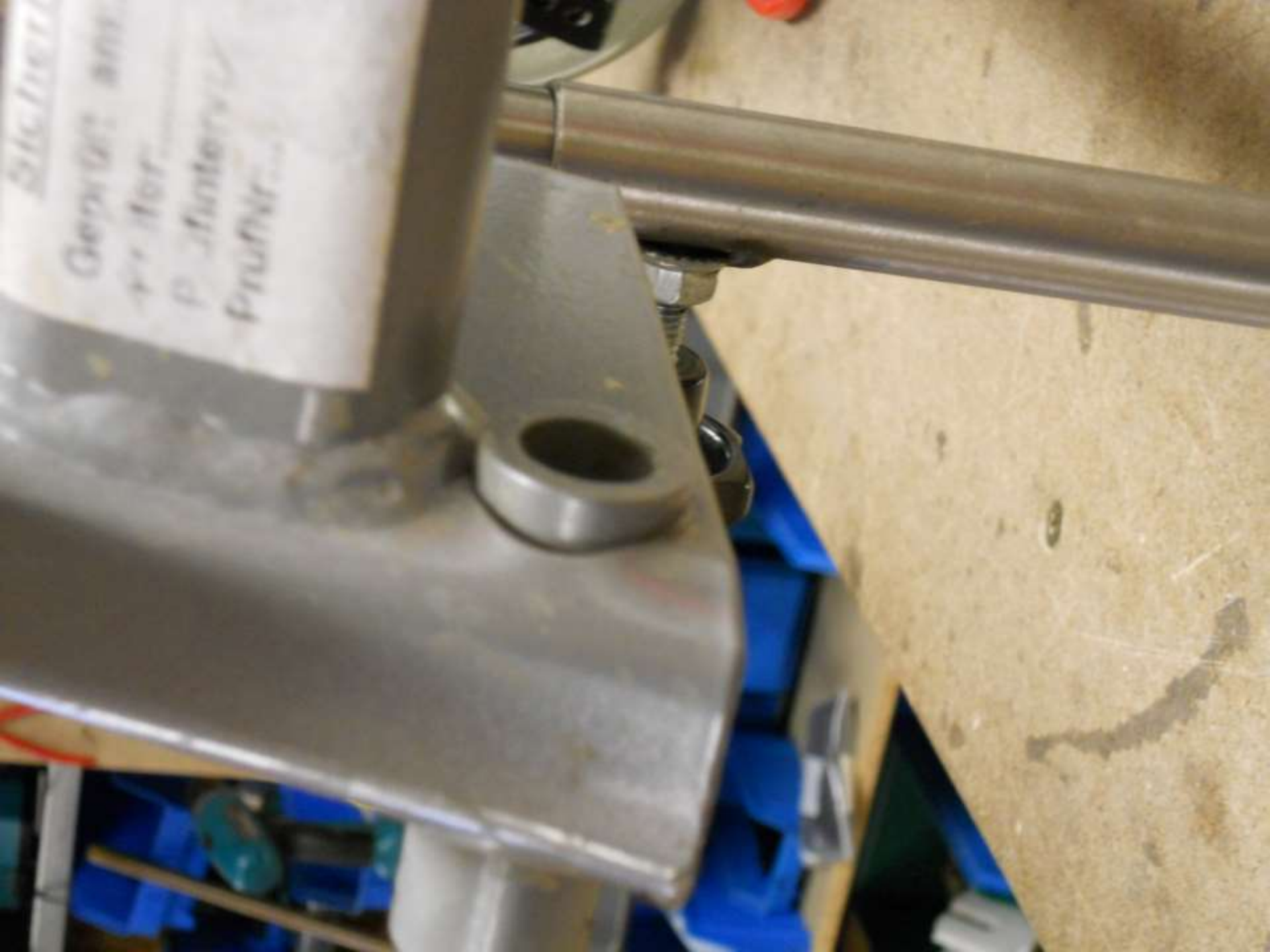
Stücknr.

Geprüft am

4.11.07

P. Jantzen

Prüfer

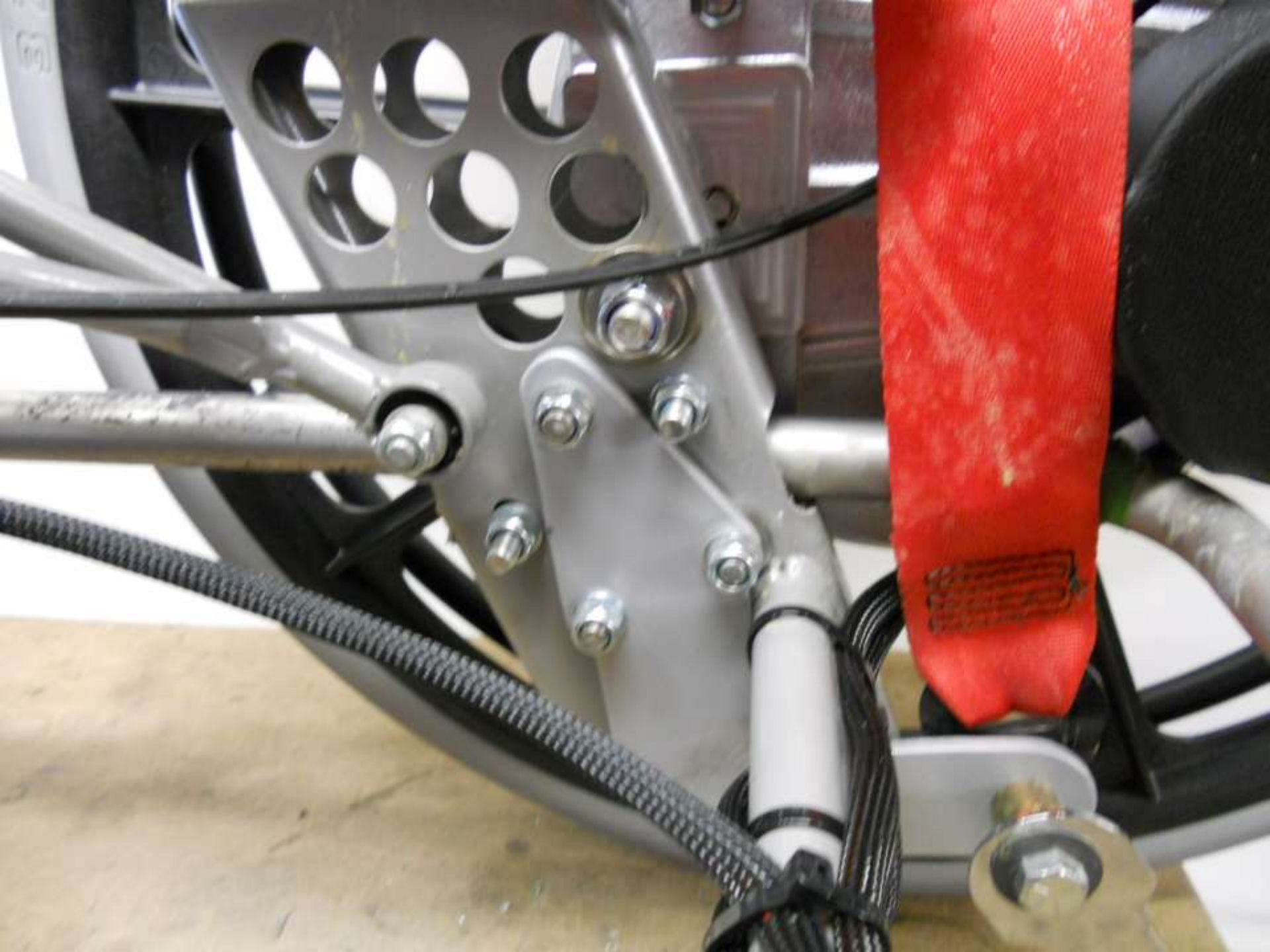












Freddy

Schuchmann

GmbH & Co. KG
Dütestraße 3
49205 Hasbergen

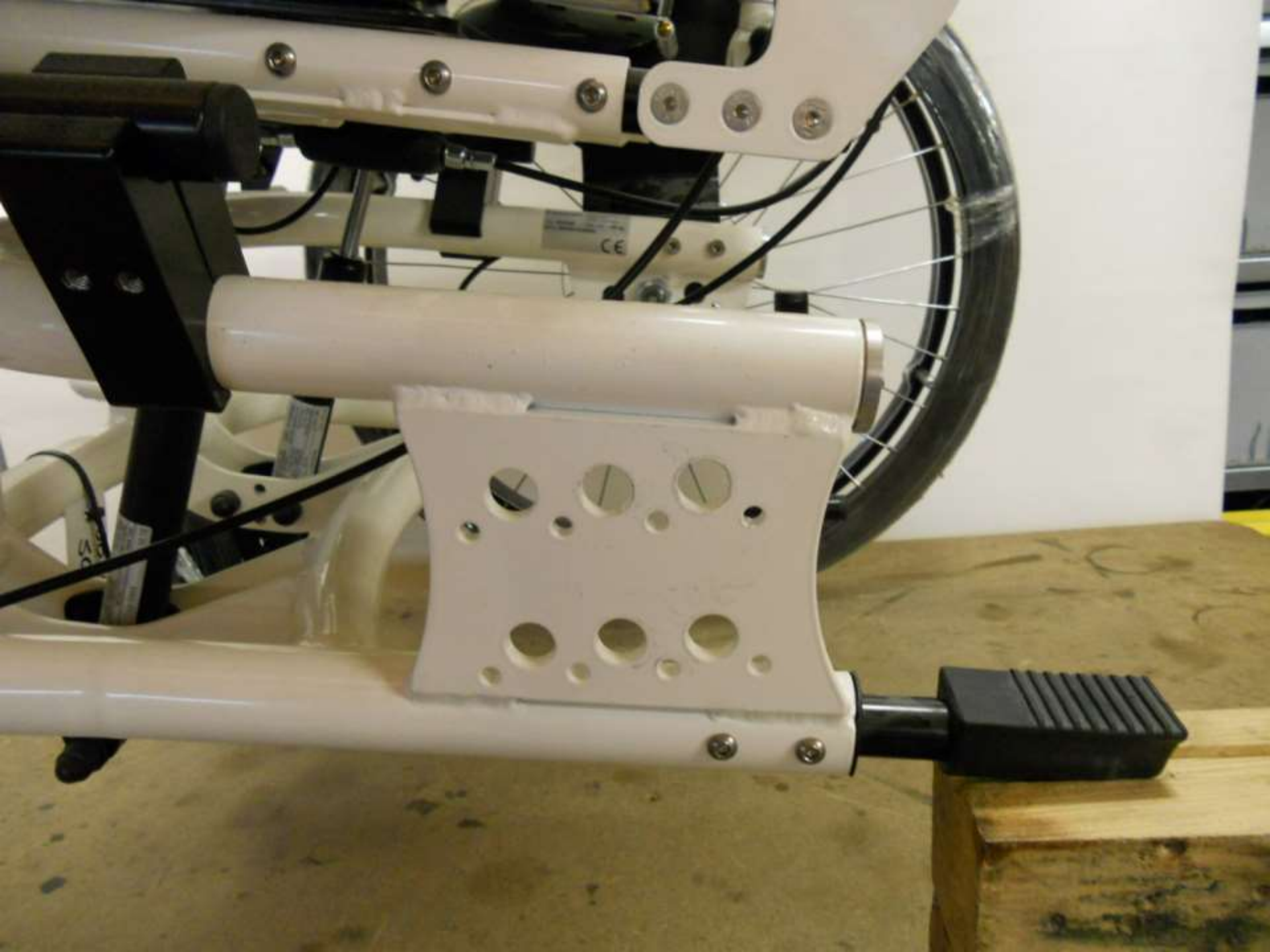
Typ: 2502000

max. Zul.: 120 kg

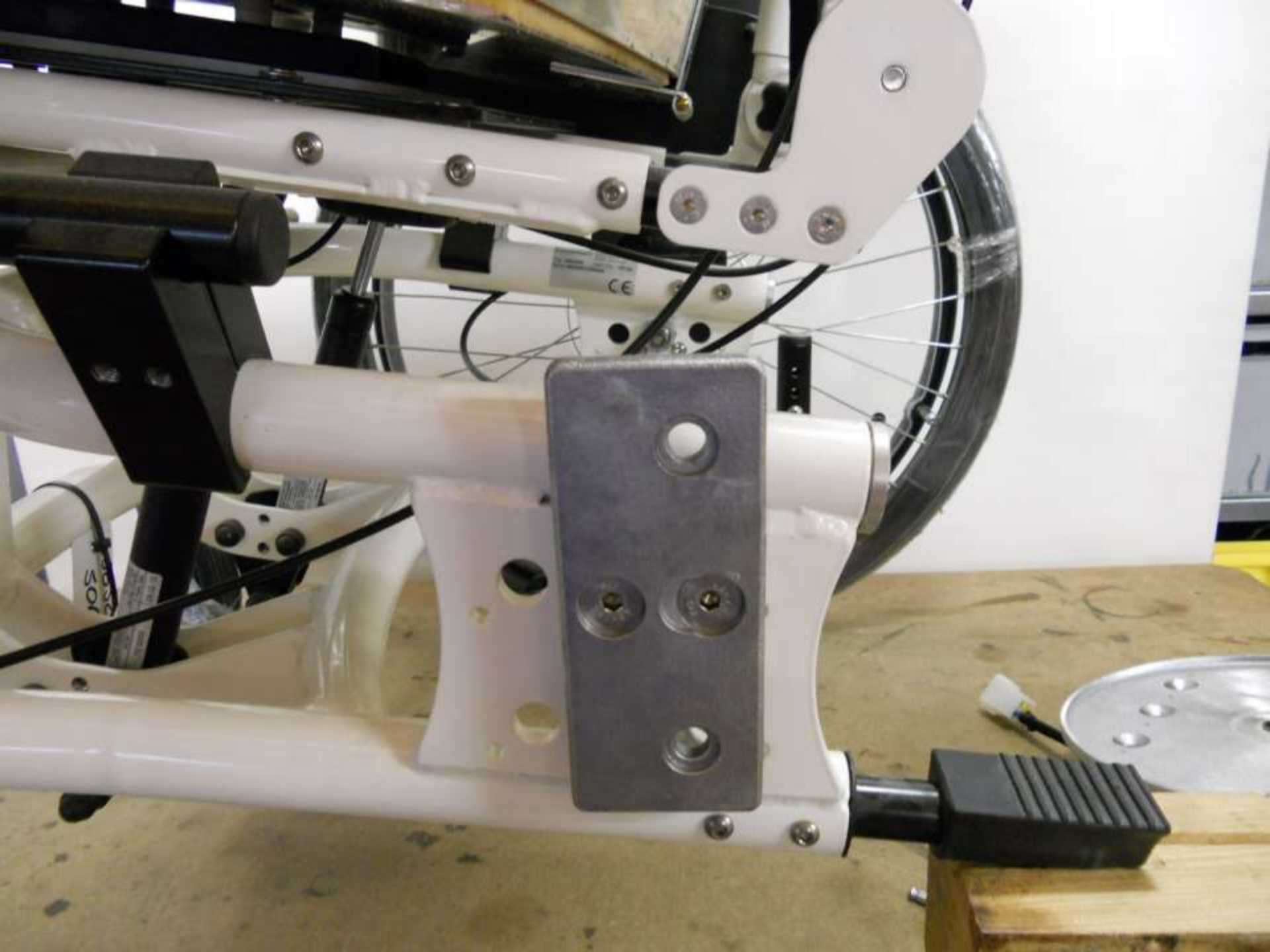
Serie: 66320512/50664

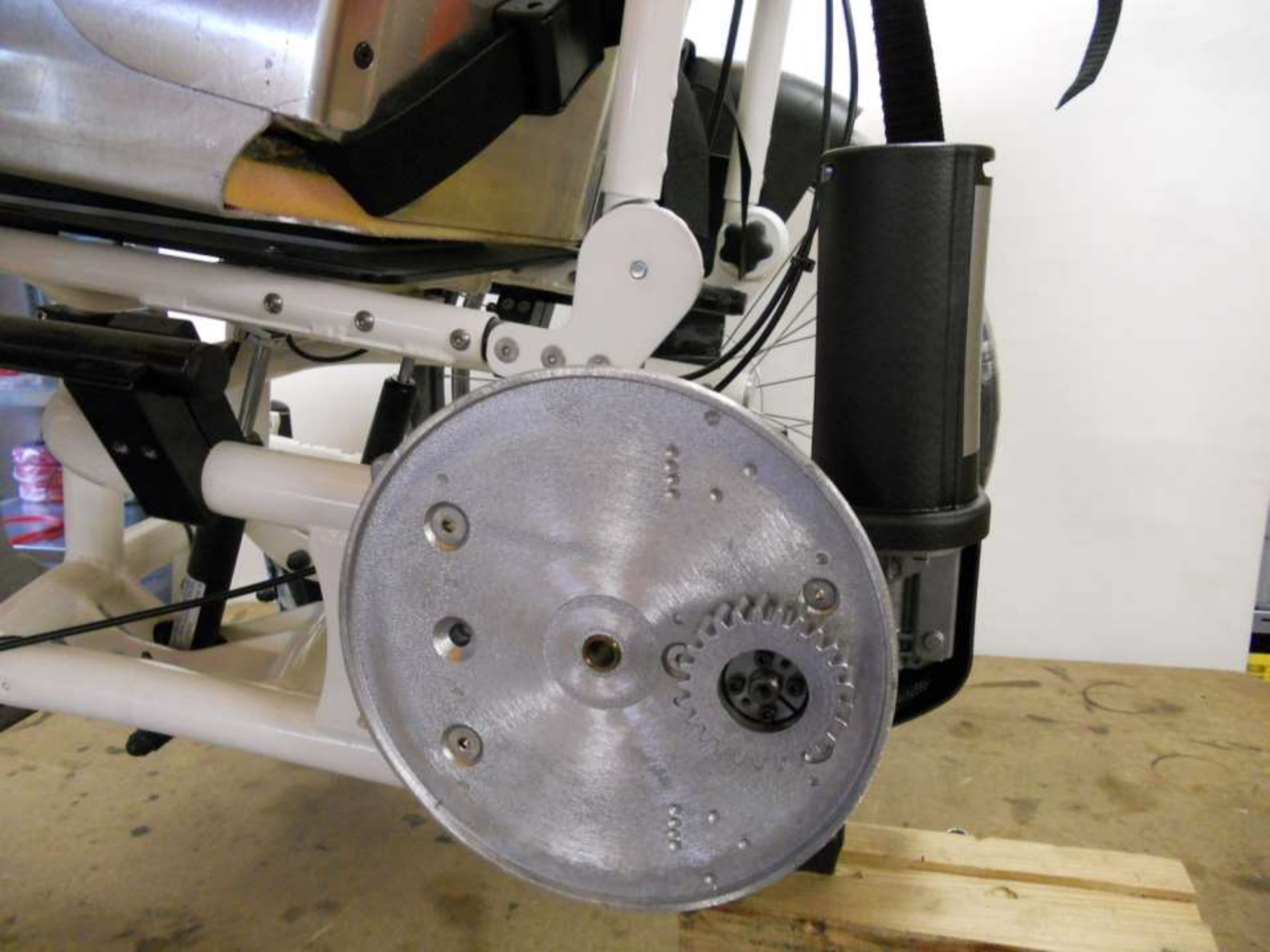
CE

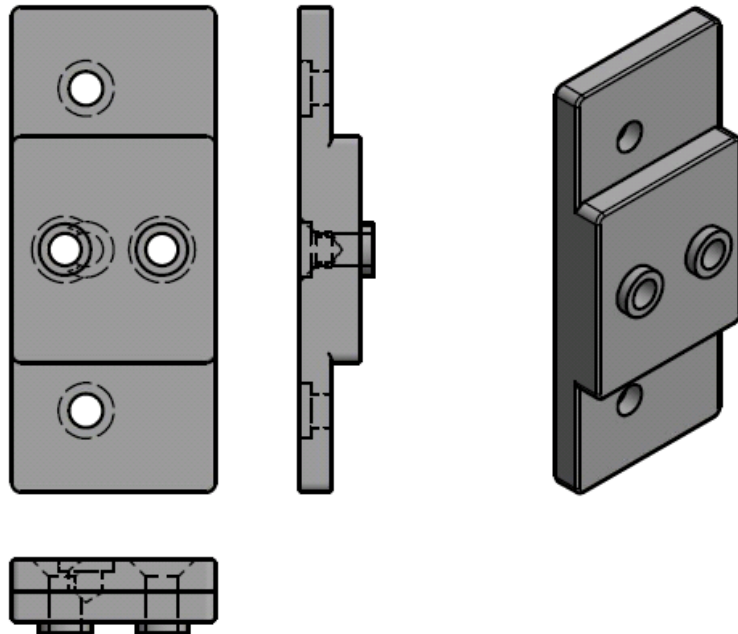
Freddy











Pro Halterung und Seite:
 Fräsvorlage abgeändert
 2 x DIN 7991 M10x40 + U-Scheibe + S-Mutter
 2 x DIN 7991 M8x30 + S-Mutter
 Rohrdurchmesser vorn :
 Rohrdurchmesser hint :

				Maßstab 1:2	
				Rehatechnik Heymer	
		Datum	Name	Schuchmann	
		Gezeichnet	17.04.2014 R. Heymer		
		Kontrolliert			
		Norm			
				Freddy	
				1	
				A4	
Status	Änderungen	Datum	Name		