

Heymer Push XL

Inhaltsverzeichnis

1. Einsatzbereich
2. Montageanweisung
3. Bedienungsanweisung
4. Fehlerbestimmung
5. Wartung und Prüfung
6. Warnhinweise
7. Technische Daten

Rehatechnik Heymer GmbH # Von Siemensstr. 15 a # 59757 Arnsberg

Stand April 2013

- 1 -

Rehatechnik Heymer GmbH
Von-Siemens-Straße 15a
D-59757 Arnsberg

Telefon 0 29 32 - 9 02 20 - 0
Telefax 0 29 32 - 9 02 20 - 69



1. Einsatzbereich

Die elektrische Schiebehilfe **Heymer Push XL** wird zur Unterstützung der schiebenden Begleitperson eingesetzt. Mit Hilfe des **Heymer Push XL** können Rollstühle auch auf unbefestigten Wegen gefahren werden. Der **Heymer Push XL** bietet einen kräftigen Antrieb bergauf und bremst den Rollstuhl bergab gefühlvoll ab. Der **Push XL** gehört in die Kategorie A und darf die maximale Zuladung des Rollstuhles nicht überschreiten.

2. Montageanweisung

Grundtypen der Rollstühle

Die Faltrollstühle auf dem Markt unterscheiden sich teilweise sehr stark. Es gibt Rollstühle mit

- sehr niedrigem Seitenrahmen (ältere Rollstühle und sehr breite Rollstühle)
- mittlerem
- oder hohem Seitenrahmen (bei moderneren Leichtgewichtrollstühlen)
- mit einer Kreuzstrebe
- mit doppelter Kreuzstrebe
- oder einem anderen Faltmechanismus

Standardrollstühle besitzen einen seitlichen Rahmen, der sich im hinteren Teil aus einem waagerechtem und einem senkrechten Rohr zusammensetzt. In dem Punkt, indem die beiden Rohre zusammenlaufen, wird die Lochplatte montiert. Alle Angaben beziehen sich auf Rollstühle mit 24“ Rädern (Abb.1)

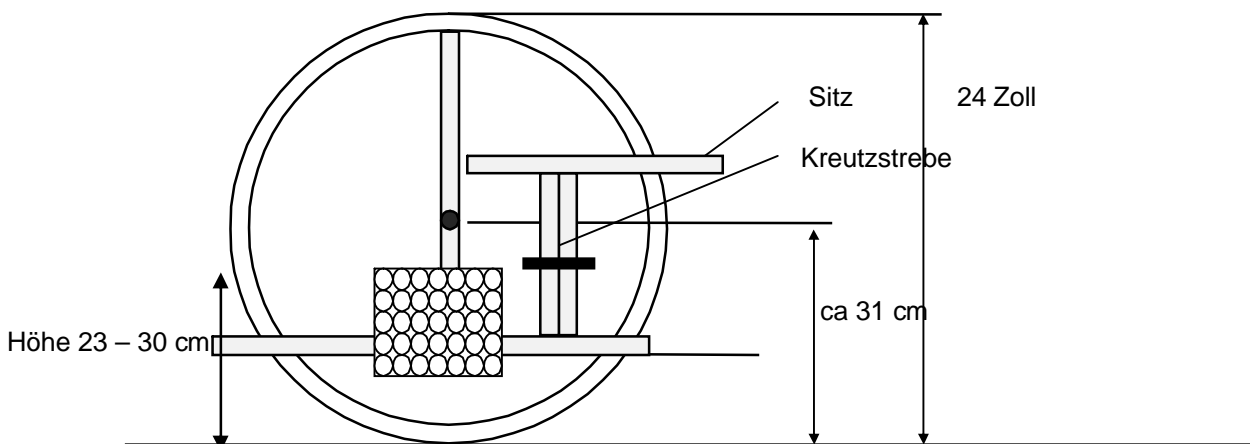


Abb. 1 Seitliche Rahmen eines Standardfaltrollstuhles

2.1 Die Montage der Lochplatten

Die beiden Lochplatten werden auf die Innenseiten im Bereich der Verbindung vom vertikalen und horizontalem Rohr des Seitenrahmens geschraubt. Die Lochplatten werden mit je drei Rohrschellen befestigt, wobei jeweils eine Rohrschelle um das vertikale und zwei um das horizontale Rohr gesetzt werden muß. Die Höhe der Lochplatte ist abhängig vom Seitenrahmen des Rollstuhles. Die Unterkante der Lochplatte muß auf einer Höhe zwischen 8 und 16 cm liegen (abhängig von der Höhe des horizontalen Rohres). In Fahrtrichtung sollte die Lochplattenmitte in Höhe der Radachse liegen. Wir empfehlen Schwerpunktverlagerung am Rollstuhl nach hinten bzw.

Radstandsverlängerung (siehe Abb. 2):

Achtung: Die Lochplatte muß exakt senkrecht sitzen, eventuell Unterlegscheiben benutzen, ansonsten paßt die Motorverriegelung nicht!

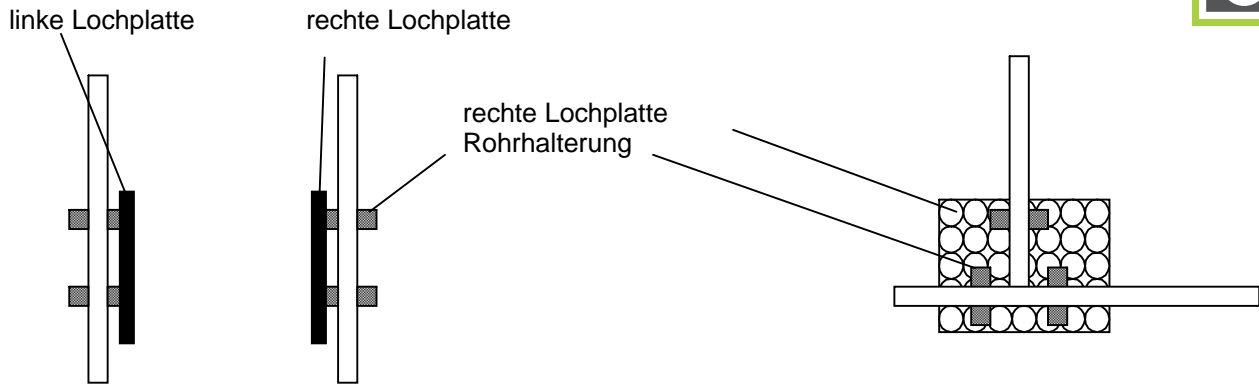
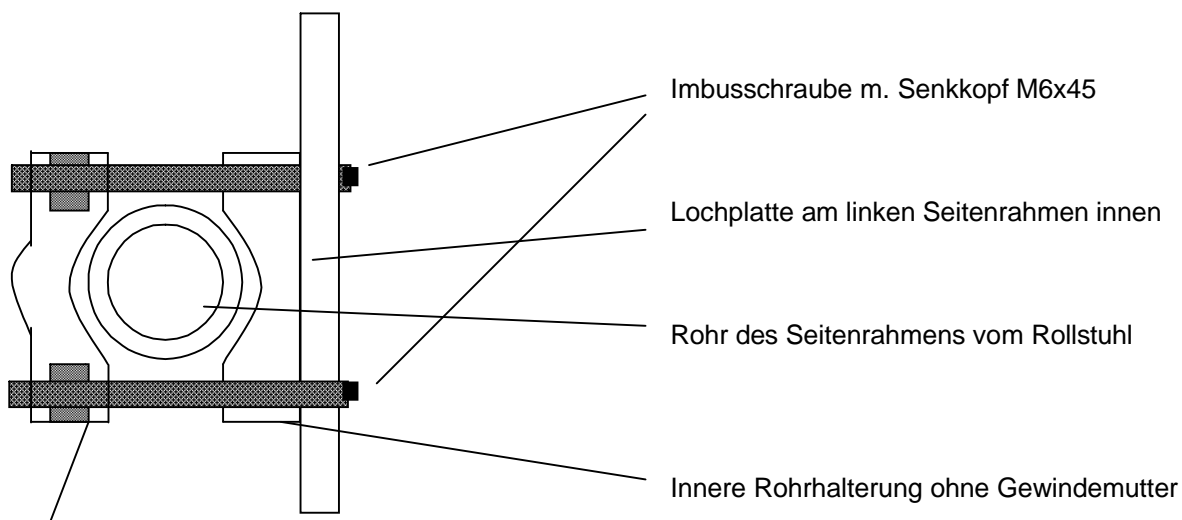


Abb. 2 Lochplatten innen am Seitenrahmen des Rollstuhles



Äußere Rohrhalterung mit Gewindemutter

Abb. 3 Montage der inneren u. äußeren Rohrschelle mit Lochplatte am linken Rohrrahmen

Die Lochplatten werden von innen gegen den Seitenrahmen geschraubt. Die Rohrhalterung ohne Gewindemutter kommt zwischen Rohr und Platte, die Imbusschraube wird von der Innenseite des Rollstuhls durch die Platte, durch die Rohrhalterung innen in die äußere Rohrhalterung mit eingelegter Sicherheitsmutter verschraubt. Die Schrauben müssen gleichmäßig mit einem Drehmoment von 4 Nm angezogen werden (siehe Abb.3, Bild 1 u. 2).

Bei Rollstühlen mit Trommelbremsen oder Steckachsen kann es vorkommen, daß die Lochplatten beschnitten oder ausgeschnitten werden müssen. Dies hat keinen Einfluß auf die Festigkeit, wenn die Lochplatte mit den zugehörigen Rohrschellen am Seitenrahmen befestigt wird, wie oben gezeigt.



Bild 1: Lochplatte von innen



Bild 2: Lochplatte von außen (ohne Rad)



2.2 Die Montage der Motoraufnahme

Auf die Lochplatte werden die Antriebsaufnahmen in einer Höhe von 17,5 cm (Unterkante) geschraubt. Der Abstand zur hinteren Kreuzstrebe sollte 4 cm nicht unterschreiten.

Achtung!! Bei Rollstühlen mit schrägem Seitenrahmen (in Fahrtrichtung) muß die Antriebsaufnahme waagrecht angeschraubt werden. Die Halterung wird mit 3 Schrauben (1 mittig, 2 außen) zur Lochplatte verbunden und mit 4 Nm angezogen. (Bild 3 u.4). Zuerst wird eine Schraube in der Mitte angesetzt unter Beachtung der Höhe von 17,5 cm. Danach die Aufnahme in Waage ausgerichtet und 2 Schrauben außen in passende Löcher angebracht. Die Antriebsaufnahme auf der Gegenseite wird dann in gleicher Höhe und entsprechenden Löchern angeschraubt.

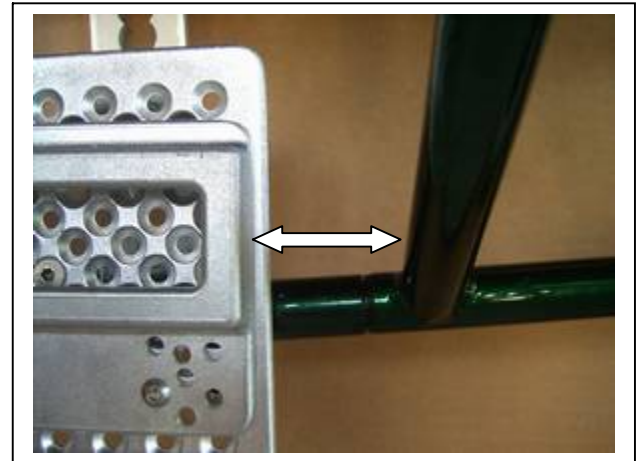
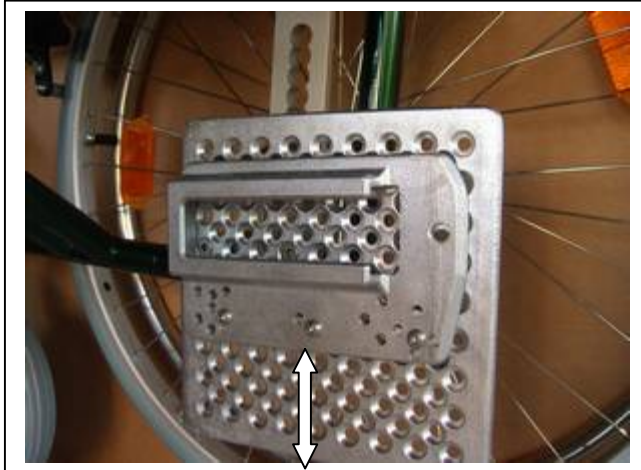


Bild: 3 Antriebsaufnahme **17,5 cm über Boden** Bild 4: Abstand zur hinteren **Kreuzstrebe min 4 cm**

2.3 Die Montage der Antriebseinheit

Der Faltrollstuhl wird ganz entfaltet, so dass er seine max. Breite erreicht (Rollstuhl d. sitzende Person belasten). Die Antriebseinheit wird ohne Akku in Fahrtrichtung unter den Rollstuhl gestellt. Die Spannrohrhalter werden links und rechts von unten gelöst (siehe Bild 5 u. 6). Die Führungsschienen werden links und rechts so weit herausgezogen, bis dass sie in die Antriebsaufnahmen passen. Die Rohrabstände müssen links und rechts exakt gleich sein, damit der Antrieb in der Mitte des Rollstuhls läuft. Die Abstände so wählen, dass die Führungsschienen leicht in die Antriebsaufnahmen gleiten und auch unter Last nicht verklemmen. Die Spannrohrhalter beidseitig fest anziehen.



Bild 5, 5a: Antriebseinheit ohne Akku hinter Aufnahmen

Bild 6: Spannrohrhalter zur Breitenverstellung

Die Sicherungsbolzen an der Antriebseinheit werden gelöst, indem die Hebel links und rechts in vertikale Richtung nach oben gedreht werden, wobei sie in einer kleinen Kerbe einrasten (siehe Bild 7). Die Antriebseinheit wird bis vorn in die Führungen am Rollstuhl geschoben und mit den Sicherungsbolzen gesichert. Hierzu werden die Hebel der Sicherungsbolzen wieder um 180 Grad nach unten gedreht, die innenliegenden Bolzen müssen in die Löcher an der Antriebsaufnahme rutschen (der Hebel rutscht hierbei ganz nach vorn auf der schrägen Anlagefläche). (Siehe Bild 8).



Bild 7: Hebel v. linkem Sicherungsbolzen oben, geöffnet

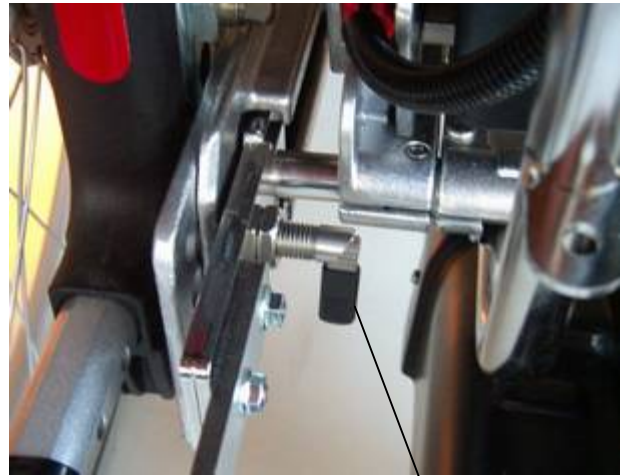


Bild 8: Hebel v. linkem Sicherungsbolzen unten, geschlossen



Bild 9 Einsetzen des Akkus



Bild 10 Fester Sitz der Stecker



Bild 11 Herausnehmen des Akkus

Der Akkupack wird mittels der 2 Schlaufengriffe in die Halteschienen gesetzt und so weit hineingeschoben, bis die roten Stecker fest ineinander stecken (siehe Bild 9,10 u. 11). Das Herausnehmen des Akkus erfolgt mit einer Hand, wobei die 2. Hand den Push XL abstützt. Der Akku wird schräg nach vorn herausgezogen.

Der Zusatzakku unter dem Sitz (Bild 13a) hat eine Thermosicherung, deren Einschaltknopf durch eine wasserdichte Hülle geschützt ist. In äußerst seltenen Fällen kann es zu einer thermischen Überlastung kommen und die Thermosicherung springt heraus. Nach kurzer Wartezeit kann der schwarze Stift unter der Klarsichtabdeckung wieder eingedrückt werden.



3. Bedienungsanweisung

Achtung: Der Heymer Push XL darf niemals behelfsmäßig vom Rollstuhlfahrer selbst bedient werden, der Rollstuhl wäre nicht lenkbar !!!!
Bei jedem Abstellen des Rollstuhls müssen die Feststellbremsen des Rollstuhls betätigt werden, um ein Wegrollen des Rollstuhls zu vermeiden.

Vor der Inbetriebnahme:

Bitte beachten Sie vor der ersten Inbetriebnahme Ihres **Heymer Push XL**:

- die Bedienungsanweisung muß vollständig gelesen und verstanden sein
- der Akkupack muß mit dem zugehörigem Ladegerät aufgeladen sein
- der **Heymer Push XL** muß fachgerecht montiert sein und alle Schrauben müssen fest angezogen sein bzw gesichert sein
- die Kippstützen müssen fest montiert und richtig eingestellt sein
- vor jeder neuen Fahrt muß die richtige Ankopplung des **Heymer Push XL** am Rollstuhl überprüft werden
- die Sicherungsbolzen müssen eingerastet und die Hebel in der unteren Stellung stehen
- zum Transport im Auto muß der **Heymer Push XL** abgebaut und separat verstaut werden
- aus dem Zusatzakku unter dem Sitz wird das Verbindungskabel gelöst, der Fixierungsgurt gelöst und der Akkupack nach vorn oben weggezogen; nun kann der Rollstuhl gefaltet und verstaut werden
- die Reinigung des **Heymer Push XL** kann bei starker Verschmutzung mit feuchtem Tuch u. handelsüblichen Reinigungsmitteln durchgeführt werden; eine Sprühdeseinfektion ist möglich

An- und Abbauen sowie das Fahren mit dem Heymer Push XL

Das An- und Abbauen des **Heymer Push XL** ist einfach und erfolgt mühelos.

Den **Heymer Push XL** im ausgeschalteten Zustand von hinten an den auseinandergefalteten Rollstuhl schieben. Hierzu muß beim **Heymer Push XL** (siehe Bild 12) :

- das Steuerkabel in die 7-polige Steuerbuchse eingesteckt sein
- der Hauptschalter ausgeschaltet sein (Bild 13)
- die Hebel der Arretierungsbolzen nach oben stellen (Bild 14)
- den **Heymer Push XL** von hinten in den Rollstuhl schieben, indem die Aufnahmeadapter auf den Gleitschienen liegen (Bild 15)
- den **Push XL** leicht anheben und ganz in die Aufnahmehalterungen schieben
- die Hebel der Arretierungsbolzen nach unten stellen und darauf achten, dass die Bolzen komplett verriegeln (Bild 16)
- den Zusatzakku in die Tasche unter dem Sitz stellen, den Verriegelungsgurt schließen und das Verbindungskabel einstecken (Bild 13a u. 12a)
- der **Heymer Push XL** mit Rollstuhl ist fahrbereit
- das Abkoppeln des **Heymer Push XL** erfolgt in umgekehrter Reihenfolge

Buchse f. Bedienteil (7-polig)
Akkuanzeige
Kontroll- u. Fehleranzeige
Ladebuchse
Hebel zum Hochkoppeln des
Antriebes

Stecker zum Zusatzakku unter
dem Sitz



Bild 12



Bild 12a



Ein- Ausschalter
Vorwärts- Rückwärtsschalter
Geschwindigkeitspotentiometer
Gashebel



Verbindungsstecker
Verriegelungsgurt
Thermosicherung

Bild 13

Bild 13a

1. Antriebseinheit nach vorn hinter den Rollstuhl auf den Boden stellen. Sicherungsbolzen durch Hochstellen u. Einrasten der Hebel öffnen. Den Antrieb auf die seitlichen Führungen der Antriebsaufnahme auflegen und dann leicht angehoben ganz nach vorn schieben. Die Hebel der Sicherungsbolzen nach unten umlegen und darauf achten, dass die Sicherungsbolzen ganz einrasten (siehe folgende Bilder). Den Zusatzakkupack in die Tasche unter dem Sitz stellen, den Verriegelungsgurt schließen und das Verbindungskabel zum Standardakku einstecken (Bild 13a u. 12a)



Bild 14



Bild 15



Bild 16

2. Der Abbau erfolgt in umgekehrter Reihenfolge. Das Antriebsrad des **Heymer Push XL** hochfahren und dann den **Push XL** abschalten. Die Hebel der Sicherungsbolzen so weit nach oben drehen, bis diese in der Kerbe einrasten. Den Antrieb aus den Aufnahmehaltern ziehen, den **Push XL** einschalten und das Antriebsrad nach unten fahren. Den Antrieb wegfahren und abstellen. Den Zusatzakku entriegeln und entfernen.

Das Fahren mit dem **Heymer Push XL**

Zum Fahren des **Heymer Push XL** muß der Ein- Ausschalter am Bedienteil des Schiebegriffes betätigt werden. Die Kontrollleuchte brennt und auf der Akkuanzeige kann man die Ladung der Akkus durch einen roten Strich über einer schrägen Ebene erkennen. Je weiter der Strich nach links wandert, desto leerer sind die Akkus (siehe Bild 13 und 12). Bei weiterem Kapazitätsverlust fängt der letzte Balken an zu blinken. Die Reichweite ist jetzt sehr gering. Ein sofortiges Nachladen ist unbedingt erforderlich.

Achtung: Die Steuerung des Heymer Push XL schaltet automatisch nach 10 Minuten ab, wenn nicht mit dem Gerät gefahren wird. Zum Weiterfahren muß der Ein- Ausschalter erneut betätigt werden!

Zum Fahren wird der Richtungsumschalter auf „ V “ (vorwärts) geschaltet. Durch langsames Hochziehen des Gashebels fährt der **Heymer Push XL** sanft vorwärts. Die Geschwindigkeit des Antriebes hängt von dem Drehwinkel des Gashebels und der Einstellung des Geschwindigkeitspotis ab. Wir empfehlen bei ersten Fahrübungen das Geschwindigkeitspoti auf Mittelstellung zu stellen (siehe Bild 13). Zum Rückwärtsfahren wird der Richtungsumschalter auf „ R “ (rückwärts) gestellt. Bei Bergabfahrten nur in „Langsamer Stellung“ (Geschwindigkeitspoti auf Mittelstellung oder geringer) fahren und etwas Gas geben, damit die Motorbremse des **Heymer Push XL** ausreicht, um den Rollstuhl abzubremsen.

In Gefahrensituationen den Ausschlüssel betätigen und die Bremsen vom Rollstuhl schließen!

Bürgersteige nur an abgeflachten Stellen befahren! Wenn keine Abflachung vorhanden, entweder mit angehobenem **Heymer Push XL** rückwärts den Rollstuhl hochziehen oder den **Heymer Push XL** für die Bewältigung der Bürgersteigkante abkoppeln. **Niemals mit Schwung über eine hohe Kante fahren!**

Wenn man ohne Antrieb fahren möchte, so schaltet man den Hebel an der Elektronikeinheit einfach nach hinten (Schiebetrieb). Der Motor des **Heymer Push XL** wird vom Boden abgehoben, der Rollstuhl ist frei schiebbar (siehe Bild 12).

Das Laden und die Entnahme des Akkus

Die serienmäßig gelieferten Trocken Gel Akkus benötigen keine Wartung und dürfen keinesfalls geöffnet werden.

Zum Aufladen des Akkus darf nur das serienmäßig mitgelieferte Ladegerät Verwendung finden!

Die Akkus werden zusammen im eingebauten Zustand geladen. Hierzu wird der 3-polige Stecker des Ladegerätes in die Ladebuchse (siehe Bild 12) und der Netzstecker in eine Netzdose gesteckt. Beim Entfernen des Ladegerätes erst den Netzstecker ziehen und dann den Stecker aus der Ladebuchse entfernen. Der **Heymer Push XL** sollte nach längeren Fahrten über Nacht geladen werden. Ein Überladen der Akkus ist nicht möglich. In Wintermonaten, oder wenn der **Heymer Push XL** längere Zeit nicht benötigt wird, sollten die Akkus alle 4 Wochen nachgeladen werden.

Die Akkus niemals im entladenen Zustand stehen lassen.

Bitte beachten Sie auch die Bedienungsanleitung des Ladegerätes.



Bild 17 Einsetzen des Akkus



Bild 18 Fester Sitz der Stecker



Bild 19 Herausnehmen des Akkus

Der Akkupack wird mittels der 2 Schlaufengriffe in die Halteschienen gesetzt und so weit hineingeschoben, bis die roten Stecker fest ineinander stecken (siehe Bild 17,18 u. 19). Das Herausnehmen des Akkus erfolgt mit einer Hand, wobei die 2. Hand den Push XL abstützt. Der Akkupack wird schräg nach vorn herausgezogen. Den Zusatzakku unter dem Sitz entriegeln, das Verbindungskabel zum Standardakku entfernen und den Akku nach vorn oben entnehmen (Bild 13a u. 12a).

4. Fehlerbestimmung

Der **Heymer Push XL** wird durch eine aufwendige Steuerung betrieben, die viele Sicherungssysteme enthält. Bei einem Fehler in einer Baugruppe wird eine Fehlermeldung angezeigt, die dann zum Abschalten der Steuerung führt (siehe Tabelle). Wenn Sie durch erneutes Aus- und Einschalten den **Heymer Push XL** nicht zum Fahren bringen können, so müssen Sie Ihren Fachhändler anrufen, der Ihnen weiterhelfen kann.

Unter keinen Umständen dürfen Sie den Heymer Push XL selbst reparieren !



Fehler	Mögliche Fehlerursache	Behebung
Heymer Push XL läuft, Rollstuhl nicht	Gerät ist nicht richtig angebaut oder hochgekoppelt	Gerät herunterlassen, Ankopplung überprüfen
Keine Kontrollanzeige	Ein- Ausschalter aus	Ein- Ausschalter einschalten
	Akkus keine Verbindung	Richtigen Sitz der Akkus überprüfen
	Akkus tiefenentladen	Akkus laden
	Sicherung defekt	Fachhändler anrufen
Keine Kontrollanz., Akkuanzeige da	Gerät hat automatisch abgeschaltet	Gerät erneut aus- und einschalten
Kontrollanzeige blinkt	Bedienteil nicht eingesteckt	Stecker v. Bedienteil einstecken

5. Wartung und Prüfung

Der **Heymer Push XL** ist aus nichtrostenden Materialien, Aluminium und Edelstahl zusammengesetzt. Das Antriebsrad ist aus PU geschäumtem Material und benötigt daher keine Luft. Der **Heymer Push XL** ist bei normalem Einsatz wartungsfrei. Die Akkus sind wartungsfrei.

Vor jeder Fahrt mit dem **Heymer Push XL** muß die korrekte Ankopplung und Arretierung der Arretierungsbolzen überprüft werden. Ebenso sollte der feste Sitz der Schiebegriffe überprüft werden.

6. Warnhinweise

Der **Heymer Push XL** ist ein Zusatzantrieb für den Außenbereich. Bei Fahrten außerhalb des Hauses empfehlen wir eine Passivbeleuchtung am Rollstuhl. Hindernisse immer im rechten Winkel anfahren. Beim Hinunterfahren von hohen Bordsteinkanten können die Kippstützen aufsetzen, so daß der Antrieb den Bodenkontakt verliert. Bei weit hintenliegendem Schwerpunkt des Rollstuhls kann es bei großen Steigungen zum Kippverhalten des Rollstuhls kommen, deshalb nie ohne Kippstützen fahren. Den festen Sitz der Kippstützen vor Beginn der Fahrt überprüfen. Das maximale Gesamtgewicht des Rollstuhles darf nicht überschritten werden.

Bei mechanisch zerstörten Batterien kann Gelflüssigkeit austreten, Achtung Verätzungsgefahr. Die Fahreigenschaften des Zusatzantriebes können durch elektromagnetische Felder beeinflusst werden; ebenso können elektromagnetische Felder vom Rollstuhl zu Störungen führen. Bei auftretenden Störungen Zusatzantrieb abschalten. Hindernisse und Neigungen immer im rechten Winkel befahren. Niemals auf Neigungen wenden.

7. Technische Daten

Motor:	PowerTronic 24 V/ 150 W
Getriebe:	selbsthemmendes Schneckenradgetriebe
Wartungsfreier Akku:	2 x 12V/12Ah
Betriebs- u. Lagertemperatur:	-15°C bis 40°C
Sicherung unter d. Elektronikdeckel:	30A träge
Ladegerät:	Frank 24V/4A
* Vorwärtsgeschwindigkeit:	0 – 5,8 km/h
* Rückwärtsgeschwindigkeit:	0 – 3,5 km/h
* Max. Reichweite in d. Ebene:	15 km
* Max. Steigfähigkeit:	15 %
Max. Neigungswinkel	15 %

Maße:

Gesamtlänge:	30 cm
Gesamtbreite:	30 cm
Gesamthöhe:	50 cm
Gewicht:	
Gewicht d. Grundeinheit:	13 kg
Akkugewicht:	2 x 7 kg mit Tragegriff
Gesamtgewicht:	27 kg

Sitzbreite des Rollstuhls:	48 – 60 cm
Sitzhöhe des Rollstuhls:	ab 27 cm m. separatem Akkupack

* Die Werte wurden mit einem Standardfaltrollstuhl und einer Person von 75 kg ermittelt. Bei Personen über 75 ergeben sich zwangsläufig geringe Werte.