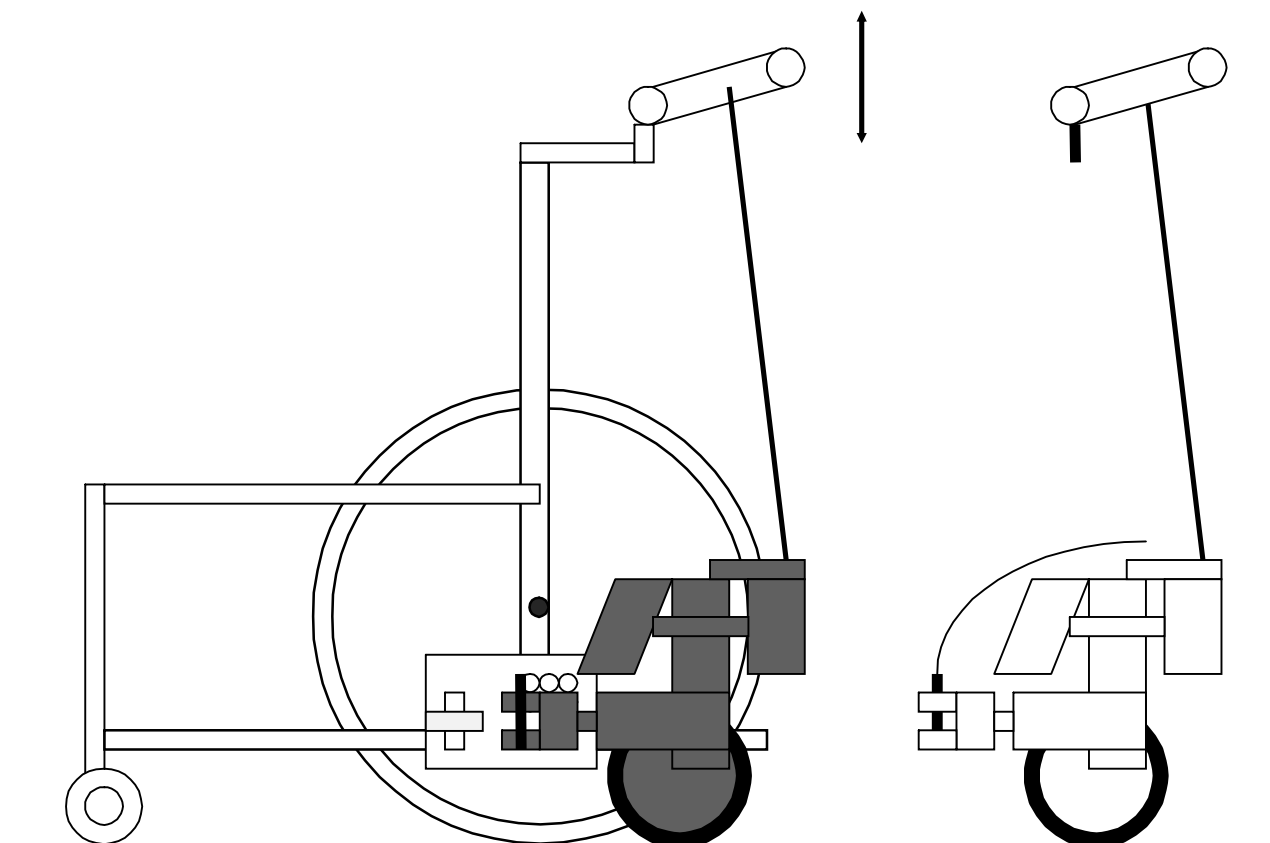


Heymer Move



Inhaltsverzeichnis

1. Einsatzbereich
2. Montageanweisung
3. Inbetriebnahme
4. Bedienungsanweisung
5. Fehlerbestimmung
6. Wartung und Prüfung
7. Technische Daten

Heymer GmbH # Von Siemensstr. 15a # 59757 Arnsberg

Stand März 2001

1. Einsatzbereich

Die elektrische Schiebehilfe **Heymer Move** wird zur Unterstützung der schiebenden Begleitperson eingesetzt. Mit Hilfe des **Heymer Move** können Rollstühle auch auf unbefestigten Wegen gefahren werden. Der **Heymer Move** bietet einen kräftigen Antrieb bergauf und bremst den Rollstuhl bergunter gefühlvoll ab, unabhängig vom Grad der Steigung bzw. Neigung.

2. Montageanweisung

Standardrollstühle besitzen einen seitlichen Rahmen, der sich im hinteren Teil aus einem waagerechten und einem senkrechten Rohr zusammensetzt. In dem Punkt, in dem die beiden Rohre zusammenlaufen, wird die Winkelplatte montiert. Die Höhe des unteren Querrohrs differiert zwischen 10 und 22 cm. Entsprechend der Höhe des Querrohrs muß die Winkelplatte mit der Aufnahmezunge so gesetzt werden, daß der Abstand zum Boden ca 12 cm beträgt. Die vordere Kante der Winkelplatte sollte ca 2 cm Abstand zur hinteren Kreuzstrebe haben. (siehe Abb.1).

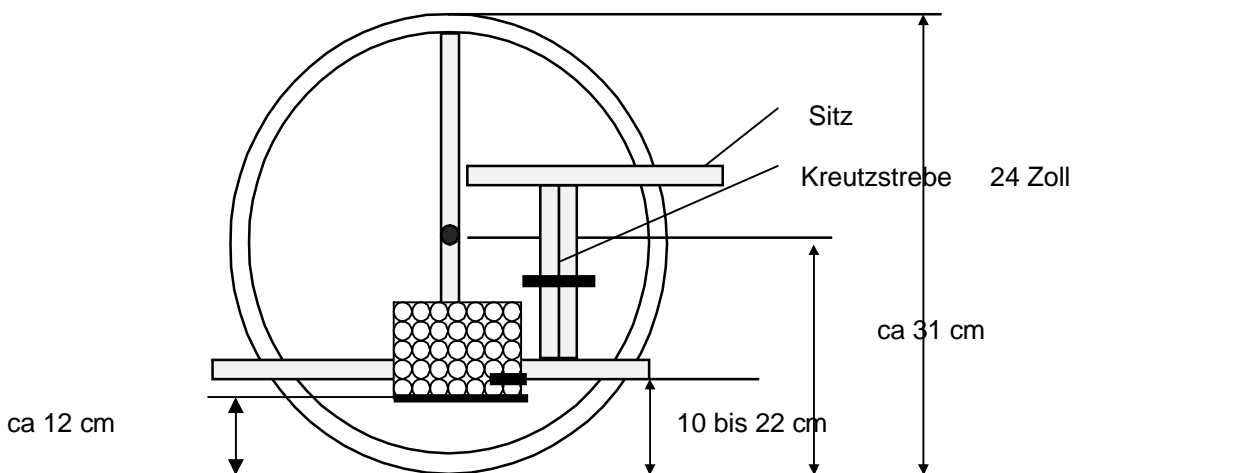


Abb. 1 Seitliche Rahmen eines Standardfaltrollstuhles

2.1 Die Montage der Winkelplatten mit Aufnahmezungen

Die beiden Winkelplatten werden auf die Innenseite im Bereich der Verbindung vom vertikalen und horizontalen Rohr des Seitenrahmens geschraubt. Hierbei ist zu beachten, daß die Platten an drei Stellen fixiert werden muß, um ein Verdrehen zu vermeiden (siehe Abb. 2):

- am senkrechten Rohr
- am waagerechten Rohr des Seitenrahmens.

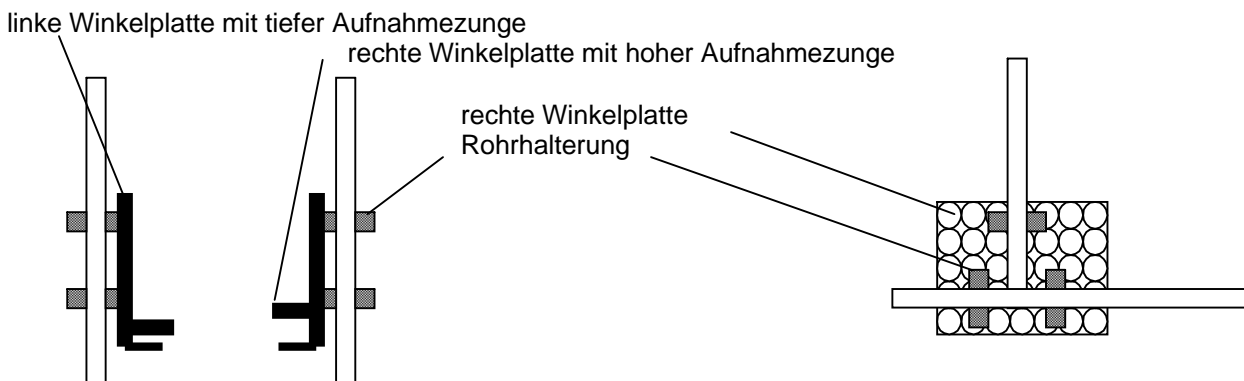
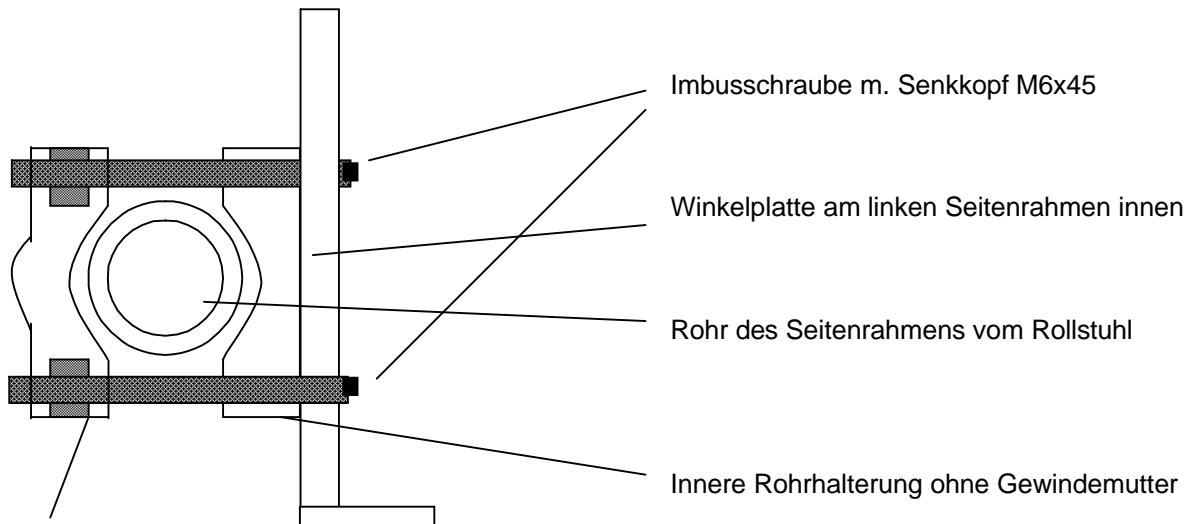


Abb. 2 Winkelplatten innen am Seitenrahmen des Rollstuhles mit Aufnahmezungen in verschiedenen Höhen



Äußere Rohrhalterung mit Gewindemutter

Abb. 3 Montage der inneren u. äußeren Rohrschelle mit Winkelplatte am linken Rohrrahmen

Die Winkelplatten werden von innen gegen den Seitenrahmen geschraubt. Die Rohrhalterung ohne Gewindemutter kommt zwischen Rohr und Platte, die Imbusschraube wird von der Innenseite durch die Platte, durch die Rohrhalterung innen in die äußere Rohrhalterung mit eingelegter Sicherungsmutter verschraubt. Die Schrauben müssen gleichmäßig mit einem Drehmoment von 4 Nm angezogen werden (siehe Abb.3).

Hierbei ist zu beachten, daß die Winkelplatten vor dem Schwerpunkt des Rollstuhles angebracht werden, wobei der Abstand der Winkelplatte zum Boden ca 12 cm betragen soll. Der vordere Ankopplungspunkt ist abhängig von der Lage der Kreuzstreben und dem vorderen Akku des **Heymer Move**, der im angehobenem Zustand nicht vor die hintere Kreuzstrebe kommen darf (siehe Abb. 4). Als Faustmaß gilt ca 2 cm Abstand zwischen Winkelplatte und hinterer Kreuzstrebe.

Bei Rollstühlen mit Trommelbremsen oder Steckachsen kann es vorkommen, daß die Winkelplatten beschnitten oder ausgeschnitten werden müssen. Dies hat keinen Einfluß auf die Festigkeit, wenn die Winkelplatte weiterhin mit den zugehörigen Rohrschellen am Seitenrahmen befestigt wird, wie oben gezeigt.

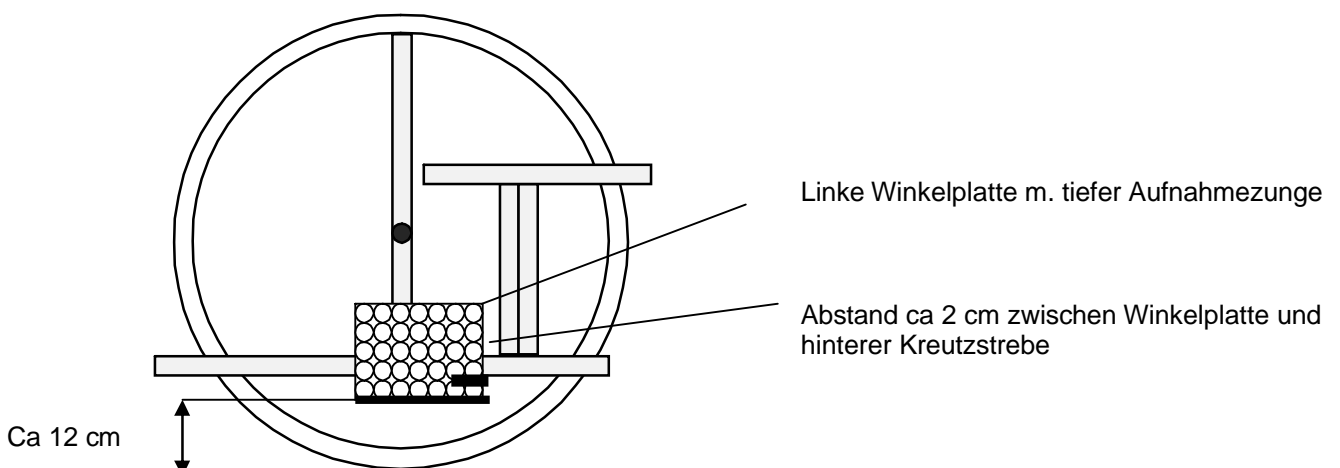


Abb. 4 Verschraubung der Winkelplatte

Der **Heymer Move** wird unter den Rollstuhl gefahren. Die Aufnahmeadapter werden auf der Verstellsschiene symmetrisch so eingestellt, daß sie leicht auf den Gleitschienen rutschen und die Arretierbolzen formschlüssig in die Aufnahmezungen greifen. Sollte die Sitzbreite des Rollstuhles kleiner als 40 cm sein, so müssen die Verstellwinkel vor die Verstellsschienen gesetzt werden und die Verstellsschiene beidseitig gleichmäßig gekürzt werden. Bei großer Sitzbreite werden die Verstellwinkel in das äußere Loch der Verstellsschiene geschraubt. Bei Sitzbreiten über 50 cm wird die Verstellsschiene durch eine längere ersetzt (siehe Abb. 5 u. 6). Bei Sitzbreiten kleiner 38 cm benötigt man Verlängerungsadapter zwischen den Gummipuffern und der Verstellsschiene, damit beim Anheben der Akkukasten nicht auf den Aufnahmeadaptern aufliegt.

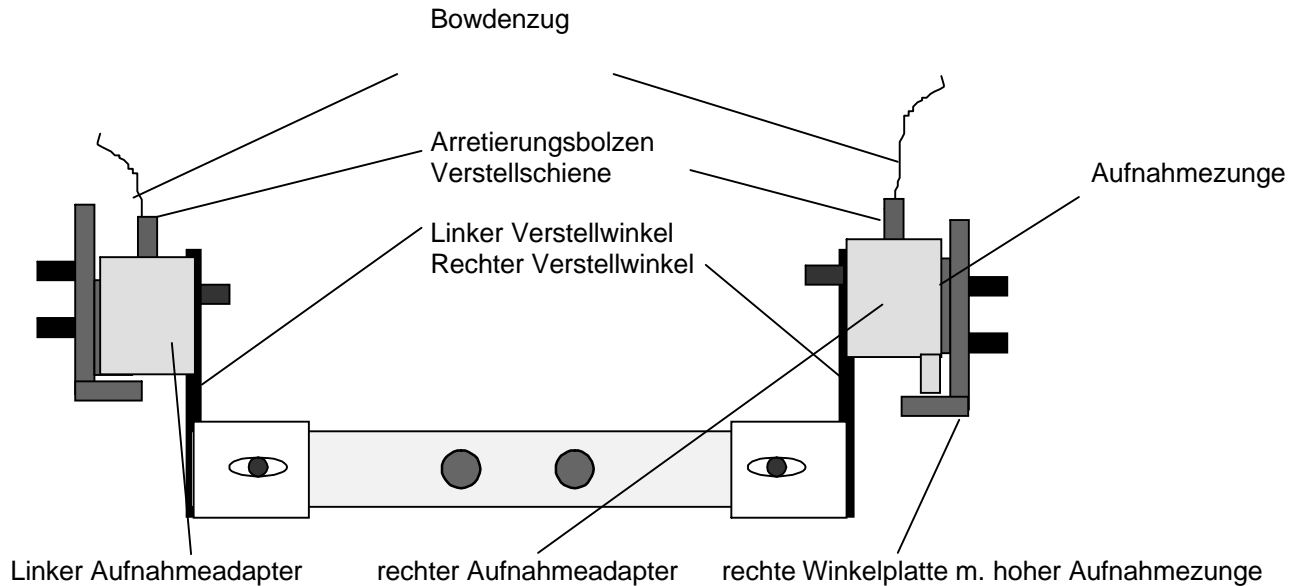


Abb. 5 Rückansicht der Aufnahmeadapter auf der Verstellsschiene

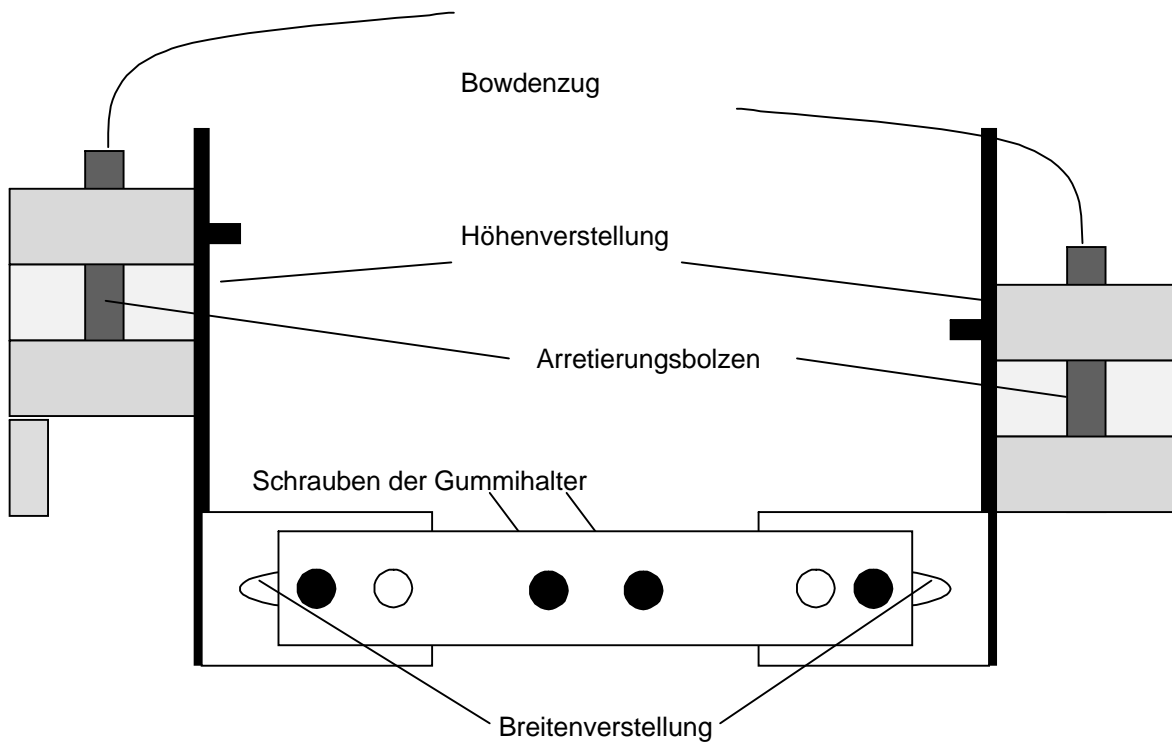


Abb. 6 Vorderansicht der Aufnahmeadapter auf der Verstellsschiene

2.2 Die Montage des Schiebegriffes

Für die Montage des Schiebegriffes werden die Handgriffgummis am Ende der Rückenrohre aufgeschnitten. In die Rückenrohre werden die Schiebegriffeinsätze eingeschoben, wobei die Handgriffschraube oberhalb der Fixierschraube liegen muß, gemäß Abb. 7 und mit 10 Nm fest verschraubt. Es gibt fünf Arten von Schiebegriffeinsätzen und Sonderbauten (siehe auch Blatt im Anhang):

- runde Einsätze für Rundrohrdurchmesser innen von 15 bis 22mm
- ovale Einsätze für Sopur Easy Stühle mit geringem ovalem Rückenrohrdurchmesser innen
- ovale Einsätze für Sopur Classic Stühle mit großem ovalem Rückenrohrdurchmesser innen
- ovale Einsätze für Sopur Classic 140 mit kurzem Handgriff
- Klemmgriffe für Rollstühle mit bereits vorhandenen Schiebegriffverlängerungen; für sehr breite und sehr schmale Stühle

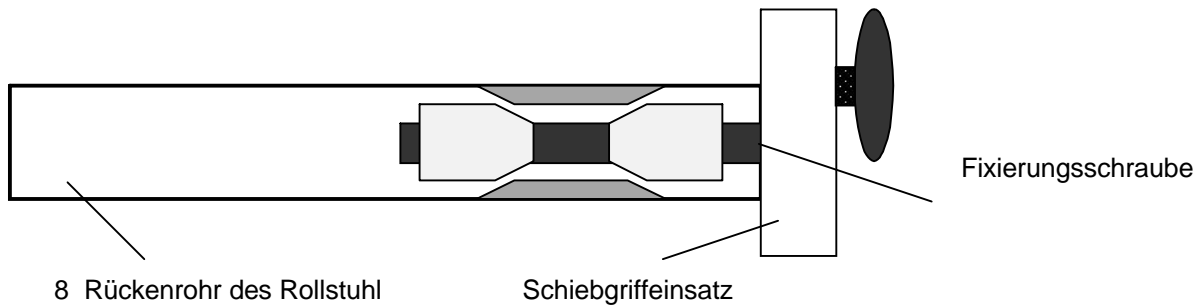


Abb. 7 Rückenrohr mit Schiebegriffeinsatz

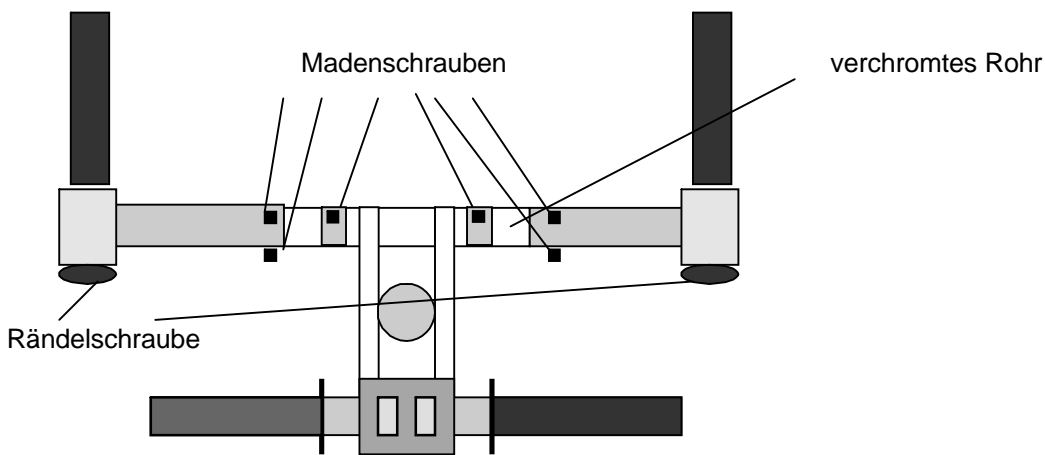


Abb. 8 Schiebegriff eingesteckt

Das verchromte Rohr wird innerhalb der Halter positioniert, vermittelt und mit den 6 Madenschrauben fixiert. Das Rohr muß bei geringen Sitzbreiten eventuell gekürzt werden oder bei Überbreiten durch ein längeres ersetzt werden.

Der Schiebegriff wird in die Schiebegriffeinsätze eingesteckt und mit den Rändelschrauben in die vorgegebene Bohrung fest verschraubt. Jetzt wird die Gewindestange mit dem Flansch am unteren Ende in die Flanschführung am Gehäuse des **Heymer Move** gesteckt und mittels Schraube arretiert. Die Gewindestange muß so weit in die Schiebegriffverlängerung geschraubt werden, bis das der Schiebegriff selbst in einer geeigneten Position für die Begleitperson steht. Die Gewindestange muß mit den beiden Kontermuttern an beiden Enden gesichert werden (siehe Abb. 8 u.9).

Zum Anheben des **Heymer Move** wird der Schiebegriff nach oben gedreht. Der **Heymer Move** hat keinen Bodenkontakt mehr. Der Rollstuhl kann von Hand geschoben werden. In der Mittelposition hat der **Heymer Move** normalen Bodenkontakt aufgrund seines Eigengewichtes. Bei Bergauf- und Bergabfahrten wird der Schiebegriff durch die Begleitperson belastet und erzeugt somit zusätzlich Bodenandruck für eine bessere Traktion bzw. Abbremsung (siehe Abb.10 u.11).

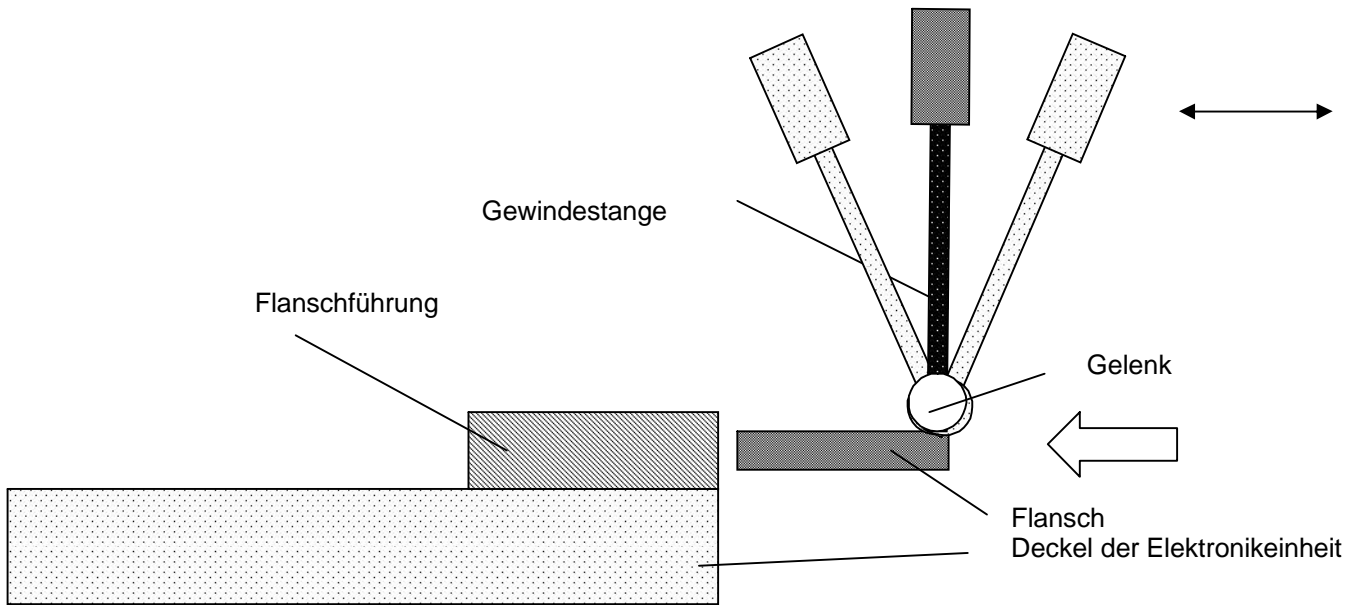


Abb. 9 Gewindestange mit Flansch und Flanschführung auf dem Deckel des **Heymer Move**

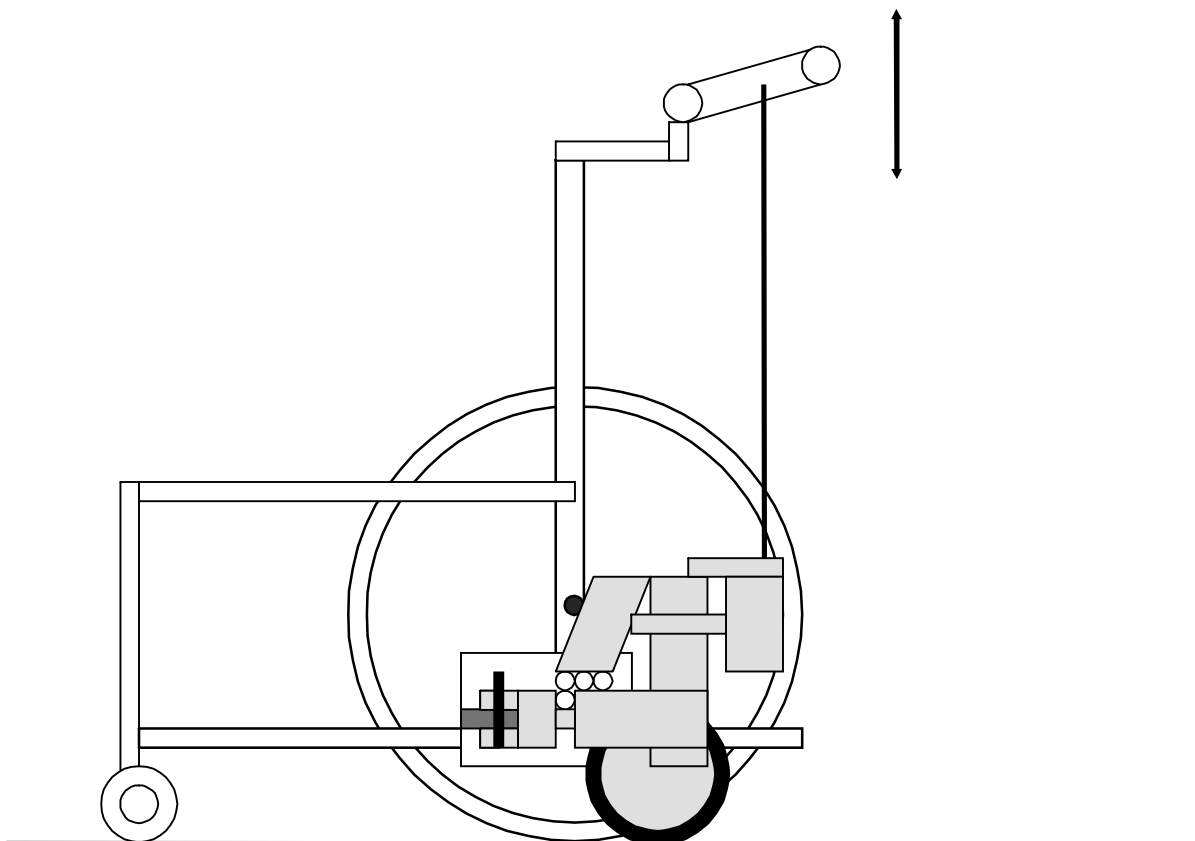


Abb. 10 **Heymer Move** am Rollstuhl angekoppelt, Schiebegriff in Fahrposition

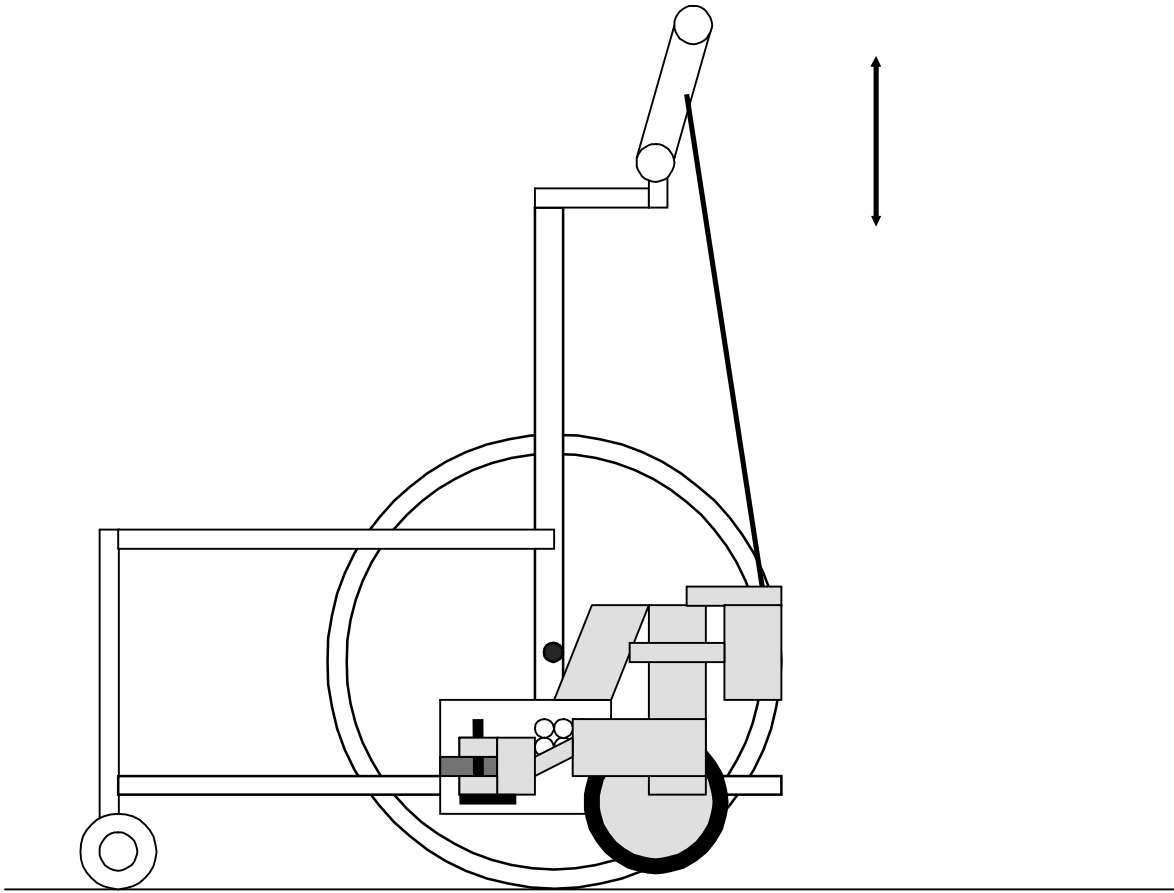


Abb. 11 Der **Heymer Move** ist über die senkrechte Stellung des Schiebegriffes vom Boden hochgekoppelt

4.

Bedienungs-Anweisung

Achtung: Der Heymer Move darf niemals behelfsmäßig vom Rollstuhlfahrer selbst bedient werden, der Rollstuhl wäre nicht lenkbar !!!!

Vor der Inbetriebnahme:

Bitte beachten Sie vor der ersten Inbetriebnahme Ihres **Heymer Move**:

- die Bedienungsanweisung muß vollständig gelesen und verstanden sein
- die Batterien müssen mit dem zugehörigem Ladegerät aufgeladen sein
- der **Heymer Move** muß fachgerecht montiert sein und alle Schrauben müssen fest angezogen sein bzw gesichert sein
- der Schiebegriff muß fest montiert und richtig eingestellt sein
- vor jeder neuen Fahrt muß die richtige Ankopplung des **Heymer Move** am Rollstuhl überprüft werden
- zum Transport im Auto muß der **Heymer Move** abgebaut und separat verstaut werden
- die Reinigung des Heymer Move kann bei starker Verschmutzung mit feuchtem Tuch u. handelsüblichen Reinigungsmitteln stattfinden; eine Sprühdesinfektion ist möglich

An- und Abkoppeln des Heymer Move

Das An- und Abkoppeln des **Heymer Move** ist einfach und erfolgt mühelos.

Den **Heymer Move** mit eingerasteter Schiebegriffstange von hinten an den auseinandergefalteten Rollstuhl fahren. Hierzu muß beim **Heymer Move** (siehe Abb 12) :

- das Steuerkabel in die 6-polige Steuerbuchse eingesteckt sein
- der Hauptschlüssel zum Ein- und Ausschalten in den Buchsen sein
- der Verstellhebel der Arretierungsbolzen nach vorn gedreht werden (Abb. 13)
- den **Heymer Move** von hinten in den Rollstuhl fahren, indem die Aufnahmeadapter auf den Gleitschienen liegen
- die Aufnahmeadapter über die Aufnahmezungen schieben
- den Verstellhebel um 90 Grad nach hinten drehen, so daß die Arretierungsbolzen nach unten schließen
- die Schiebegriffstange vom Flansch lösen und oben in die Schiebegriffeinsätze an den Rückenrohren stecken und dort fest verriegeln
- das untere Ende der Schiebegriffstange in den Flansch schieben und mit der Arretierungsschraube fest anziehen
- der **Heymer Move** mit Rollstuhl ist fahrbereit
- das Abkoppeln des **Heymer Move** erfolgt in umgekehrter Reihenfolge (siehe Abb. 14)

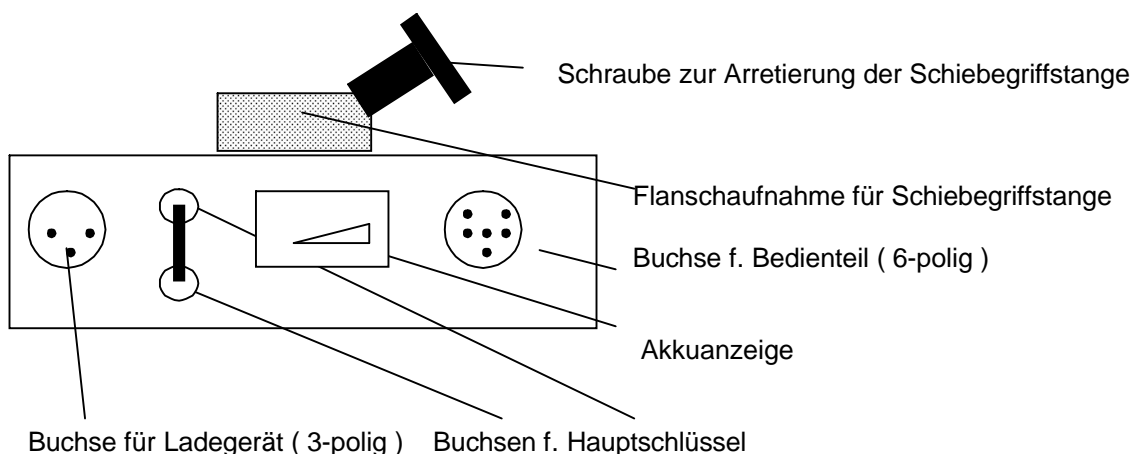


Abb. 12 Bedienleiste für Hauptschlüssel, Steuergerät und Ladegerät

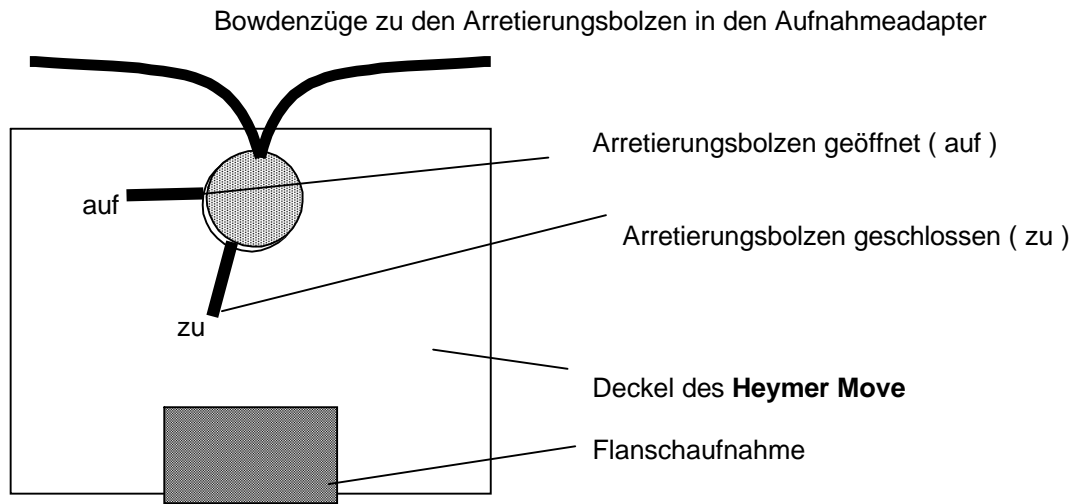


Abb. 13 Verstellhebel zum Öffnen und Schließen der Bolzen in den Aufnahmeadaptern

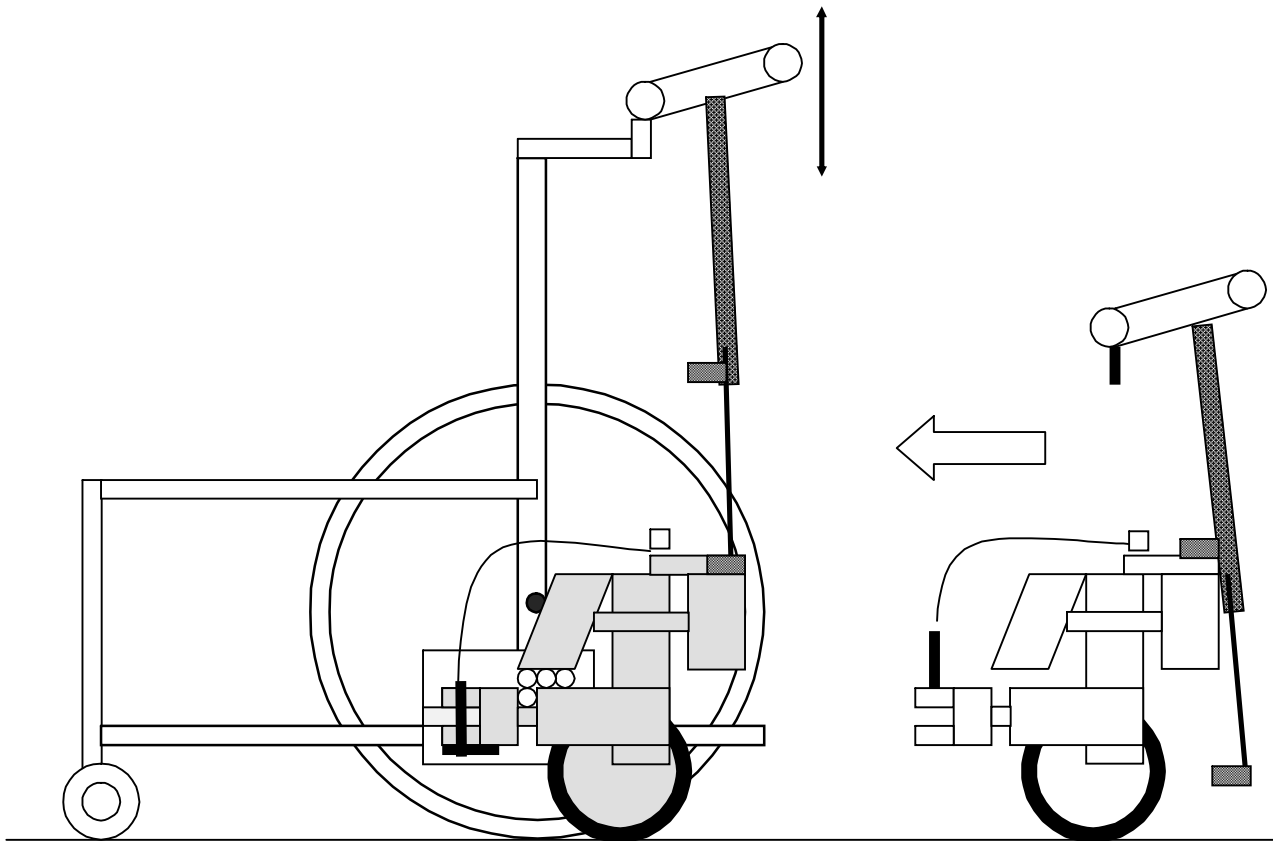


Abb. 14 Das Ankoppeln des **Heymer Move** an den Rollstuhl

Das Fahren mit dem Heymer Move

Zum Fahren des **Heymer Move** muß der Hauptschalter durch Einstecken des roten Schlüssels betätigt werden. Die Kontrolleuchte brennt und auf der Akkuanzeige kann man die Ladung der Akkus durch einen roten Strich über einer schrägen Ebene erkennen. Je weiter der Strich nach links wandert, desto leerer sind die Akkus (siehe Abb. 12).

Achtung: Die Steuerung des Heymer Move schaltet automatisch nach 10 Minuten ab, wenn nicht mit dem Gerät gefahren wird. Zum Weiterfahren muß der Schlüssel erneut eingesteckt werden!

Zum Fahren wird der Richtungsumschalter auf „ \uparrow “ (vorwärts) geschaltet. Durch langsames Drehen des Drehgriffes fährt der **Heymer Move** sanft vorwärts. Die Geschwindigkeit des Antriebes hängt von dem Drehwinkel des Drehgriffes und der Einstellung des Geschwindigkeitsschalters ab. Wir empfehlen bei ersten Fahrübungen den Geschwindigkeitsschalter auf Symbol „Schildkröte“ (langsam) zu stellen (siehe Abb. 16).

Zum Rückwärtsfahren wird der Richtungsumschalter auf „ \downarrow “ (rückwärts) gestellt. Bei Fahrten bergan oder bergab kann der Bodenandruck des **Heymer Move** durch leichtes Herunterdrücken der Schiebegriffstange erhöht werden. Dies führt zu einer besseren Traktion, wodurch das Antriebsverhalten und Bremsverhalten des **Heymer Move** enorm erhöht wird. Bei Bergabfahrten nur in „Langsamer Stellung“ (Schildkröte) Fahren, etwas Gas geben und den Bodenandruck notfalls erhöhen, damit die Motorbremse des **Heymer Move** ausreicht, um den Rollstuhl abzubremsen.

Bei steilen Bergen oder Rampen darauf achten, daß eine Kippsicherung am Rollstuhl vorhanden sein muß! (siehe Bedienungsanleitung Rollstuhl)

In Gefahrsituationen den Schlüssel herausziehen, es erfolgt eine komplette Trennung vom Akku !

Bürgersteige nur an abgeflachten Stellen befahren! Wenn keine Abflachung vorhanden, entweder mit angehobenem **Heymer Move** rückwärts den Rollstuhl hochziehen oder den **Heymer Move** für die Bewältigung der Bürgersteigkante abkoppeln. **Niemals mit Schwung über eine hohe Kante fahren!**

Wenn man ohne Antrieb fahren möchte, so schwenkt man den Schiebegriff einfach nach oben (Schiebetrieb). Der **Heymer Move** wird vom Boden abgehoben, der Rollstuhl ist frei schiebbar (siehe Abb. 17).

Das Laden und die Entnahme der Akkus

Die serienmäßig gelieferten Trocken Gel Akkus benötigen keine Wartung und dürfen keinesfalls geöffnet werden.

Zum Aufladen der Akkus darf nur das serienmäßig mitgelieferte Ladegerät Verwendung finden!

Zum Laden der Akkus wird der 3-polige Stecker des Ladegerätes in die Ladebuchse (siehe Abb. 12) und der Netzstecker in eine Netzdose gesteckt. Beim Entfernen des Ladegerätes erst den Netzstecker ziehen und dann den Stecker aus der Ladebuchse. Der **Heymer Move** sollte nach längeren Fahrten über Nacht geladen werden. Ein Überladen der Akkus ist nicht möglich. In Wintermonaten, oder wenn der **Heymer Move** längere Zeit nicht benötigt wird, sollten die Akkus alle 4 Wochen nachgeladen werden.

Die Akkus niemals im entladenen Zustand stehen lassen.

Bitte beachten Sie auch die Bedienungsanleitung des Ladegerätes.

Die Akkus können für den Transport einzeln entnommen werden, indem man den Griff nach oben dreht und den Akku an dem Griff herausnimmt (siehe Abb 18). Beim Einsetzen wird erst der Akku unten eingesetzt und dann oben angedrückt, wobei der Griff nach unten gedrückt wird, damit die Arretierungskammern in die Löcher greifen können. Die Kontakte der Akkus rasten automatisch ein.

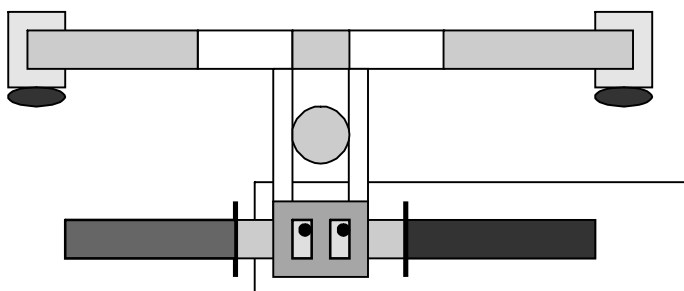
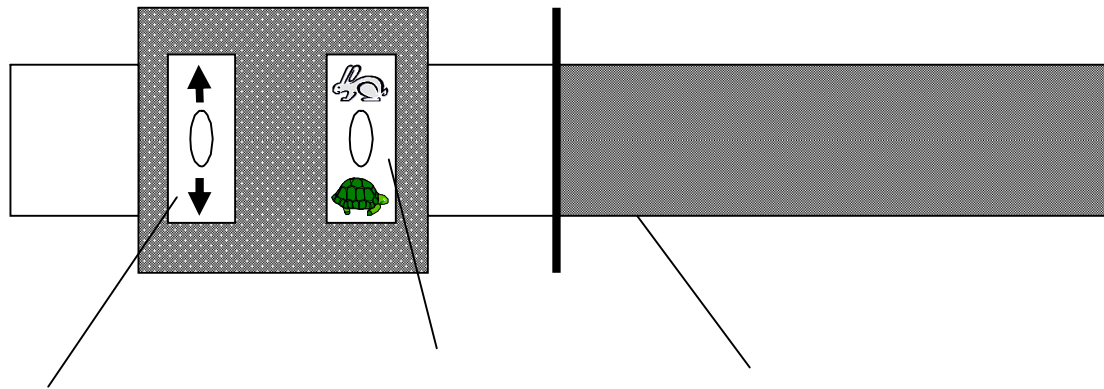


Abb.15 Schiebegriffstange mit Drehgriff, Richtungsumschalter und Geschwindigkeitsumschalter



Richtungsumschalter

Geschwindigkeitsumschalter

Drehgriff (Gasgriff)

Abb. 16 Drehgriff mit Umschalter für Richtung und Geschwindigkeit (Ausschnittsvergrößerung)

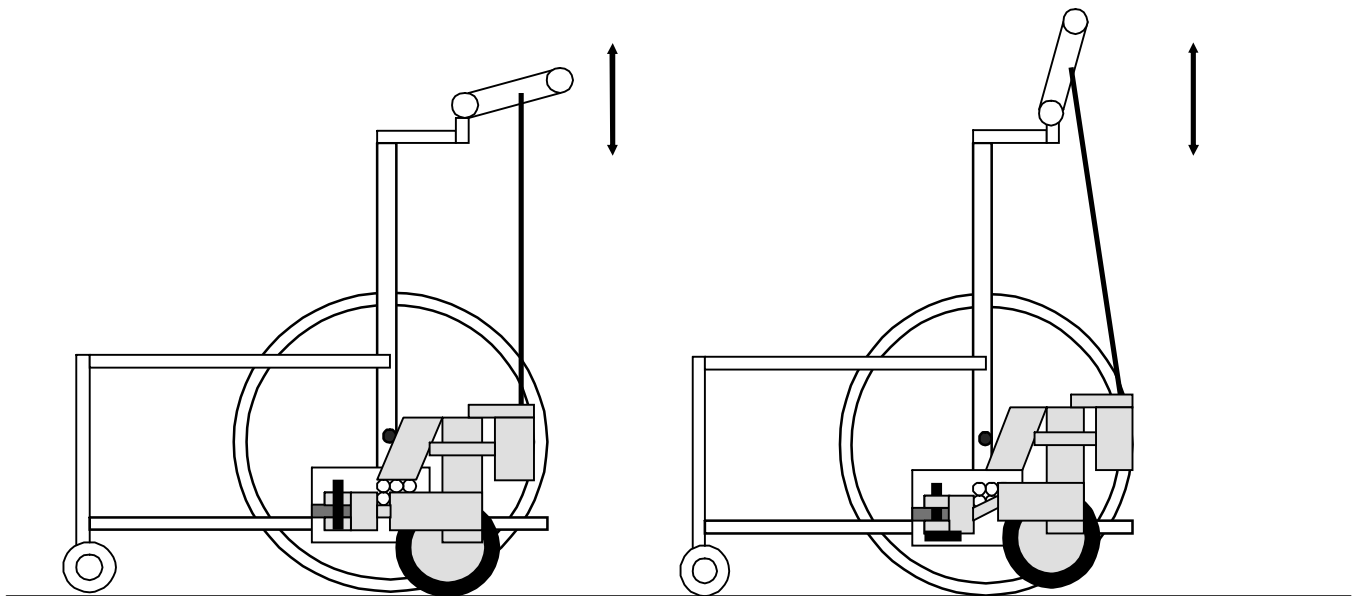


Abb. 17 Der angebaute **Heymer Move** im Fahrbetrieb und Schiebetrieb

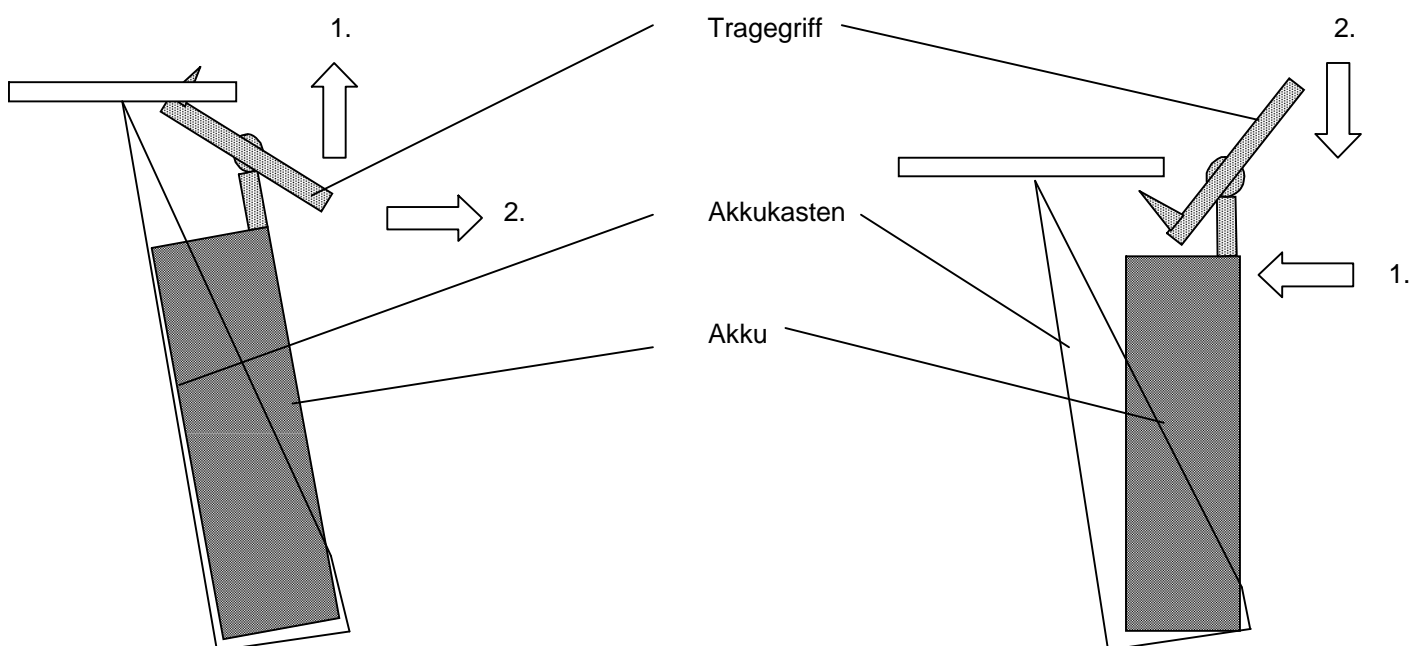


Abb. 17 Herausnehmen und Einsetzen eines Akkus

5. Fehlerbestimmung

Der **Heymer Move** wird durch eine aufwendige Steuerung betrieben, die viele Sicherungssysteme enthält. Bei einem Fehler in einer Baugruppe wird eine Fehlermeldung angezeigt, die dann zum Abschalten der Steuerung führt (siehe Tabelle). Wenn Sie durch erneutes Aus- und Einschalten den **Heymer Move** nicht zum Fahren bringen können, so müssen Sie Ihrem Fachhändler anrufen, der Ihnen weiterhelfen kann.

Unter keinen Umständen dürfen Sie den Heymer Move selbst reparieren !

Fehlertabelle

Fehler	Mögliche Fehlerursache	Behebung
Heymer Move läuft, Rollstuhl nicht	Gerät ist nicht richtig angebaut oder hochgekoppelt	Gerät herunterlassen, Ankopplung überprüfen
Keine Kontrollanzeige	Hauptschlüssel nicht eingesteckt	Hauptschlüssel einstecken
	Akkus keine Verbindung	Richtigen Sitz der Akkus überprüfen
	Akkus tiefenentladen	Akkus laden
	Sicherung defekt	Fachhändler anrufen
Keine Kontrollanz., Akkuanzeige da	Gerät hat automatisch abgeschaltet	Gerät erneut aus- und einschalten
Kontrollanzeige blinkt	Bedienteil nicht angeschaltet	Stecker v. Bedienteil einstecken

6. Wartung und Prüfung

Der **Heymer Move** ist aus nichtrostenden Materialien, Aluminium und Edelstahl zusammengesetzt. Die Antriebsräder sind aus PU geschäumtem Material und benötigen daher keinerlei Luft. Der **Heymer Move** ist bei normalem Einsatz wartungsfrei. Unter extremer Belastung in Feuchtigkeit und Nässe kann es passieren, daß die Bowdenzüge geölt und die Arretierungsbolzen gefettet werden müssen. Die Akkus sind wartungsfrei.

Vor jeder Fahrt mit dem **Heymer Move** muß die korrekte Ankopplung und Arretierung der Arretierungsbolzen überprüft werden. Ebenso sollte der feste Sitz der Schiebegriffstange in den Schiebegriffeinsätzen und der Schiebegriffstange in der Flanschaufnahme überprüft werden.

7. Technische Daten

Motor:	Penta 24 V/ 150 W
Getriebe:	selbsthemmendes Schneckenradgetriebe
Wartungsfreier Akku:	2 x 12V/20Ah
Betriebs- u. Lagertemperatur:	-15°C bis 40°C
Sicherung unter d. Elektronikdeckel:	30A träge
Ladegerät:	Mentzer Typ G124; 24V/2,5A
* Vorwärtsgeschwindigkeit:	0 – 5,8 km/h
* Rückwärtsgeschwindigkeit:	0 – 3,5 km/h
* Max. Reichweite in d. Ebene:	25 km
* Max. Steigfähigkeit:	20 % (über 10% Kippstützen verwenden)
Max. Neigungswinkel	15 %

Maße:	
Gesamtlänge:	39 cm
Gesamtbreite:	25 cm
Gesamthöhe:	36 cm

Gewicht:	
Gewicht d. Grundeinheit:	10 kg
Akkgewicht:	2 x 6 kg mit Tragegriff
Gesamtgewicht:	23 kg

Sitzbreite des Rollstuhls:	36 – 70 cm
Sitzhöhe des Rollstuhls:	ab 38 cm

* Die Werte wurden mit einem Standardfaltrollstuhl und einer Person von 75 kg ermittelt. Bei Personen über 75 bis 200 kg ergeben sich zwangsläufig geringe Werte.