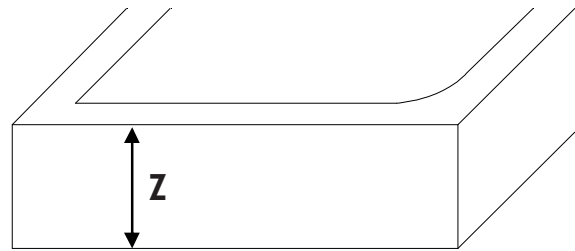
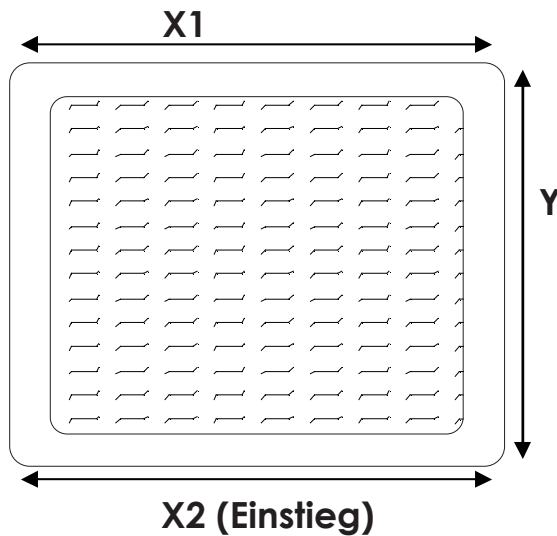


Aufmaßformular Heymer DuSi

Anfrage Auftrag

Für die Anfertigung des verschiebbaren Duschringsitzes benötigen wir folgende Angaben (siehe Zeichnung):

- die **innere Breite X1, X2** der Duschtasse zwischen den Duschwänden
- die **innere Tiefe Y** der Duschtasse zwischen den Duschwänden
- die **äußere Höhe Z** der Duschtasse
- die **gewünschte Sitzhöhe H** (Standardsitzhöhe beträgt ca. 55 cm)



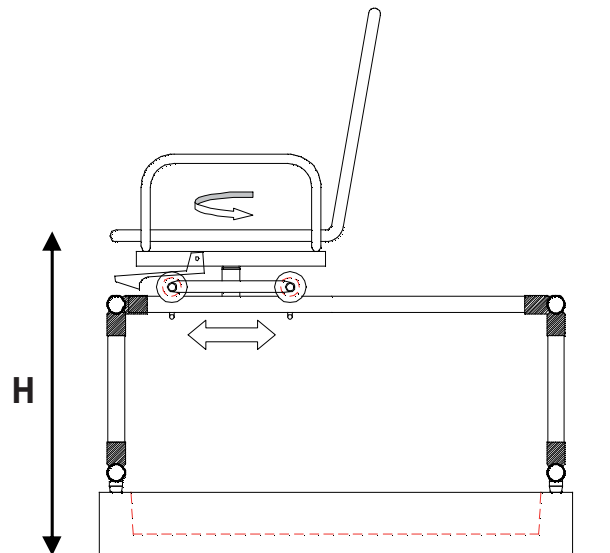
Gemessene Werte:

X1 / cm = _____ X2 / cm = _____

Y / cm = _____ Z / cm = _____

H / cm = _____ Anzahl Seitenwände 2 Wände*
 3 Wände

* Sind nur 2 Seitenwände vorhanden, ist eine zusätzliche Sicherung gegen Abrutschen notwendig.
Bitte unbedingt Wände einzeichnen!



Montage des Duschsitz durch: Sanitätshaus Heymer

Name: _____ Vorname: _____ Tel. _____

Straße: _____ PLZ/Ort: _____ KK: _____

Absender (Stempel)

Datum

Unterschrift